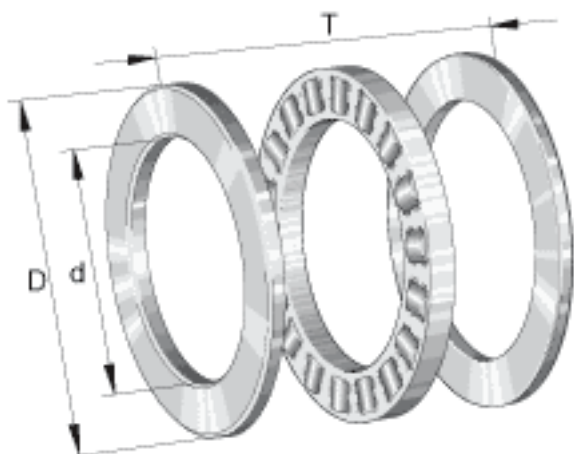


INA 81144-M参数

尺寸	d	220	mm	-
	D	270	mm	-
	T	37	mm	-
	D ₁	223	mm	-
	d ₁	267	mm	-
	r _{min}	1.1	mm	-
重量	m	5220	g	质量
基本额定载荷	C _a	420000	N	基本额定动载荷, 轴向
	C _{0a}	1730000	N	基本额定静载荷, 轴向
疲劳极限载荷	C _{ua}	146000	N	疲劳极限载荷
极限转速	n _G	1180	r/min	极限转速
参考转速	n _B	490	r/min	参考转速
说明		K81144-M		推力圆柱滚子及保持架组件
		GS81144		定位座圈
		WS81144		轴定位垫圈

INA 81144-M图片



参考资料:<http://www.sozhou.com/p/39700841.html>

