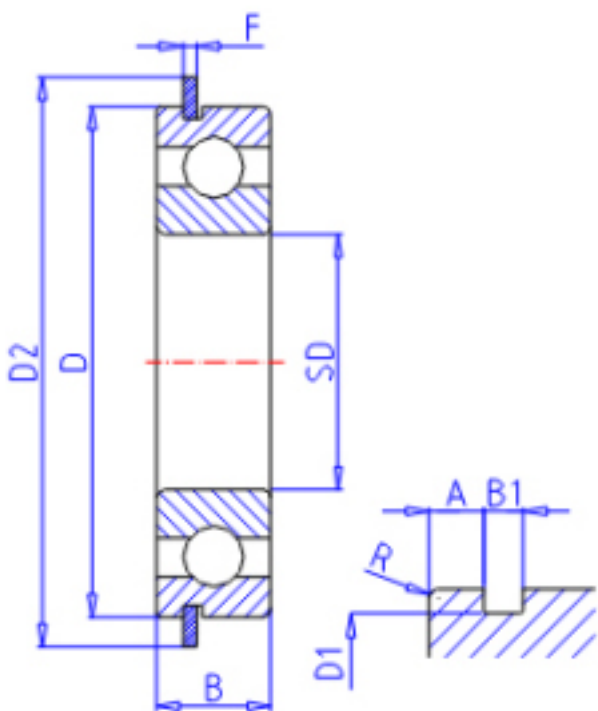


KOYO 6008NR参数

主要尺寸	SD	40	mm	内径
	D	68	mm	外径
	B	15	mm	宽度
	R	1.0	mm	(最小)
型号	ORDER	6008NR		型号
基本额定载荷	C	16700	N	动载荷
	C0	11500	N	静载荷
极限转速	NG	10000	1/min	脂润滑
	N0	12000	1/min	油润滑
止动槽尺寸	D1	64.82	mm	止动槽尺寸
止动环尺寸	D2	74.60	mm	止动环尺寸
止动槽尺寸	A	2.49	mm	止动槽尺寸
	B1	2.05	mm	止动槽尺寸
止动环尺寸	F	1.65	mm	止动环尺寸

KOYO 6008NR图片





参考资料:<http://www.sozhou.com/p/396af0d8.html>