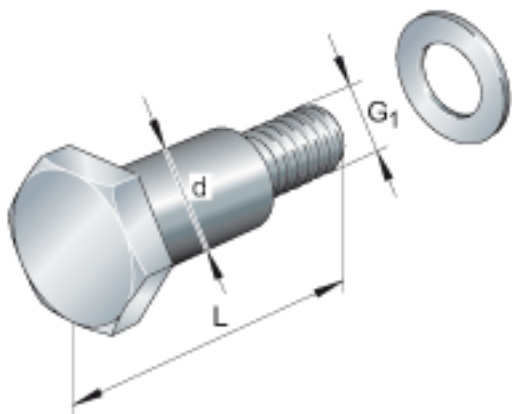
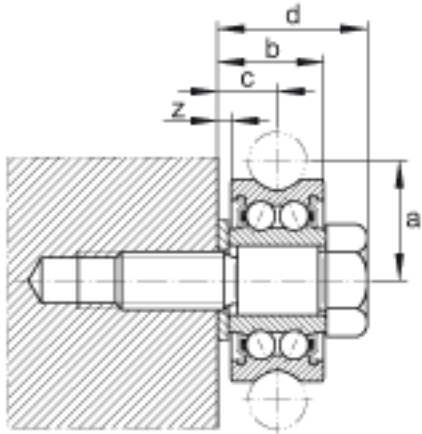
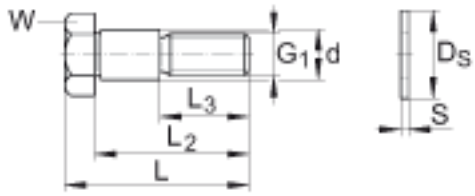


### INA LFZ12参数

尺寸	$D_s$	21	mm	-
	$L_2$	36	mm	-
	$L_3$	22	mm	-
	S	1.8	mm	-
	W	17	mm	-
重量	m	40	g	质量
说明		LFR5201-10-2Z		合适的滚轮 安装位置: $a = 20,65$ mm (带偏心螺栓, 尺寸 $a$ 随 $\pm E$ 变化) $b = 17,8$ mm $z = 1,8$ mm $c = 10,7$ mm $d = 25,7$ mm 通过协商可提供耐腐蚀设计。
尺寸	d	12	mm	-
	$G_1$	M10		-
	L	43	mm	-

### INA LFZ12图片





参考资料:<http://www.sozhou.com/p/3959170e.html>