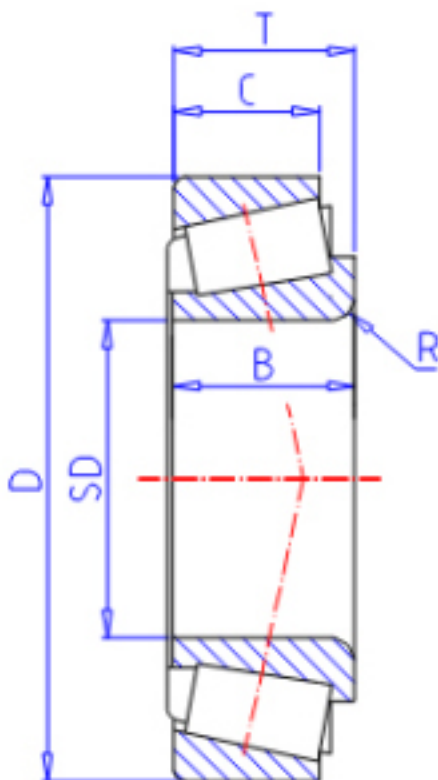


KOYO 30306JR参数

型号	ORDER	30306JR		型号
主要尺寸	SD	30	mm	内径
	D	72	mm	外径
	T	20.75	mm	-
	B	19.0	mm	宽度
	C	16.0	mm	宽度
	R	1.5	mm	(最小)
基本额定载荷	CR	59600	N	动载荷
	CO	60100	N	静载荷
极限转速	NG	5800	1/min	脂润滑
	NO	7700	1/min	油润滑

KOYO 30306JR图片



参考资料:<http://www.sozhou.com/p/395630d6.html>

