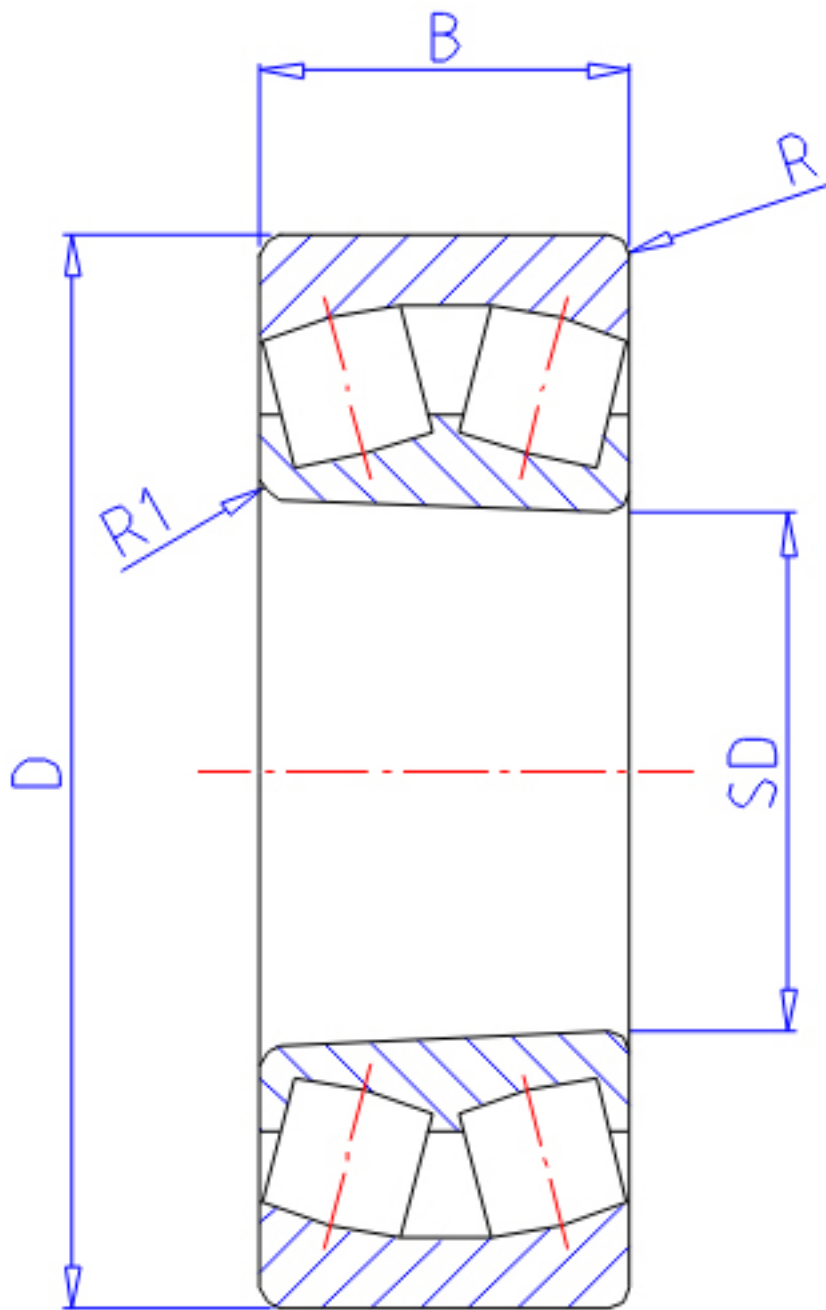


NTN 239/900K参数

主要尺寸	SD	900	mm	-
	D	1180	mm	外径
	B	206	mm	宽度
	R	6.0	mm	(最小)
	R1	5.0	mm	(最小)
型号	ORDER	239/900K		型号
基本额定载荷	CR	6650000	N	动载荷
	COR	17300000	N	静载荷
	CRF	675 000	kgf	动载荷
	CORF	1 770 000	kgf	静载荷
极限转速	LSG	170	r/min	脂润滑
	LSO	270	r/min	油润滑
重量	MASS	603000	g	重量
安装尺寸	DA	1 152	mm	(最大)
	DA1	928	mm	(最小)
轴向载荷系数	Y1	4.32		-
	Y2	6.44		-
	Y0	4.23		-
常数	E	0.16		-

NTN 239/900K图片



参考资料:<http://www.sozhou.com/p/3939b79a.html>

