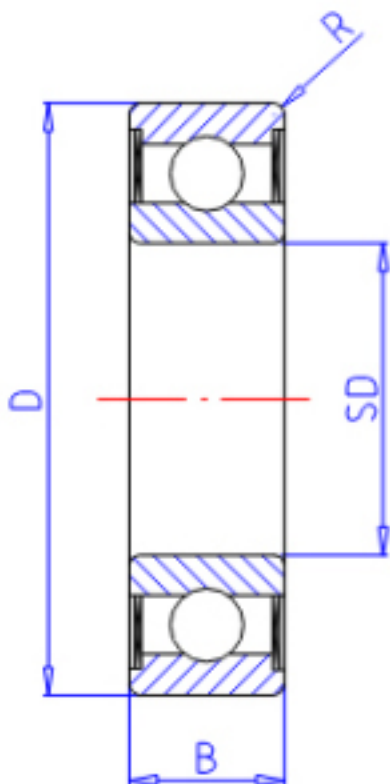


KOYO WML4010ZZ参数

主要尺寸	SD	4.0	mm	内径
	D	10	mm	外径
	B	4.0	mm	宽度
	R	0.10	mm	(最小)
型号	ORDER	WML4010ZZ		型号
基本额定载荷	C	650	N	动载荷
	C0	230	N	静载荷
极限转速	NG	56000	1/min	脂润滑
	NO	0	1/min	油润滑

KOYO WML4010ZZ图片



参考资料:<http://www.sozhou.com/p/39334d51.html>

