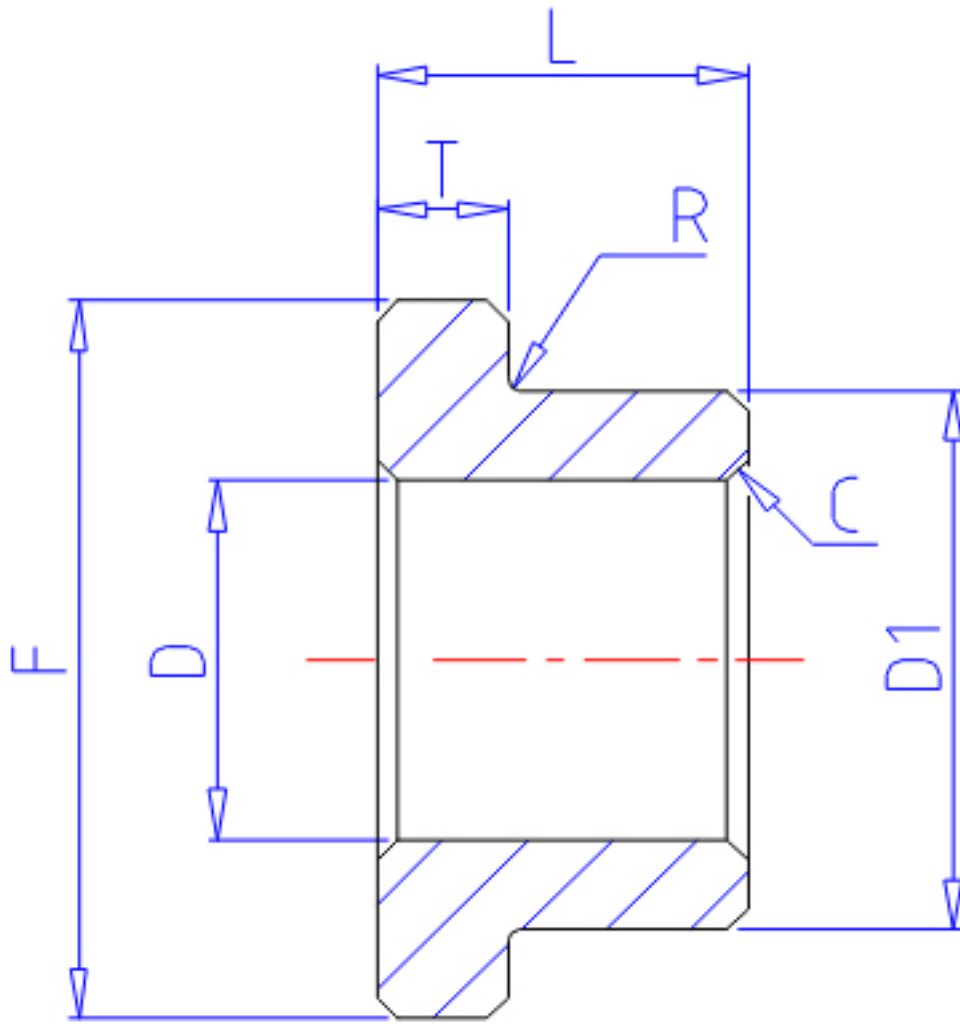


NTN F14-1003参数

| | | | | |
|----|-------|----------|----|----|
| 尺寸 | D | 14 | mm | - |
| 型号 | ORDER | F14-1003 | | 型号 |
| 尺寸 | D1 | 18 | mm | 外径 |
| | L | 16 | mm | - |
| | F | 22 | mm | 外径 |
| | T | 2 | mm | 宽度 |
| | R | 0.2 | mm | - |
| | C | 0.3 | mm | - |

NTN F14-1003图片



参考资料:<http://www.sozhou.com/p/3906e807.html>

