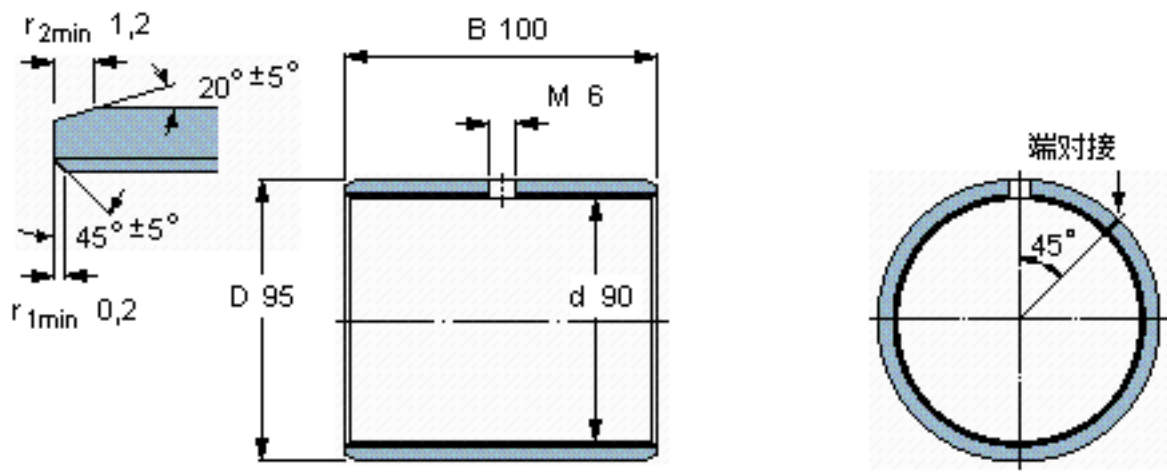


SKF PCM 9095100 M参数

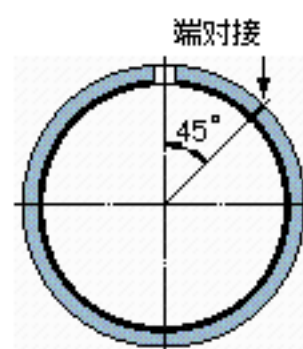
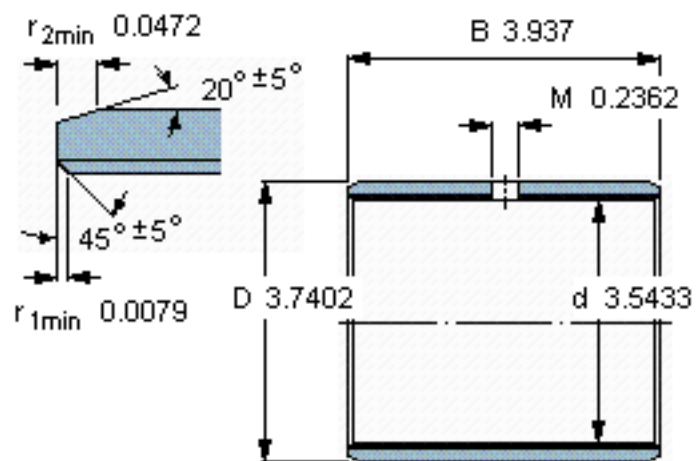
主要尺寸	d	90	mm	-
	D	95	mm	-
	B	100	mm	-
基本额定载荷	C	1060000	N	动载荷
	$C_0$	2240000	N	静载荷
重量	重量	510	g	-
型号	型号	PCM 9095100 M	-	-

SKF PCM 9095100 M图片



**特定负荷系数** K 120  
**材料常数**  $K_M$  1900

参考资料: <http://www.sozhou.com/p/38f6dad6.html>



特定负荷系数  
材料常数

K 120  
 $K_M$  1900