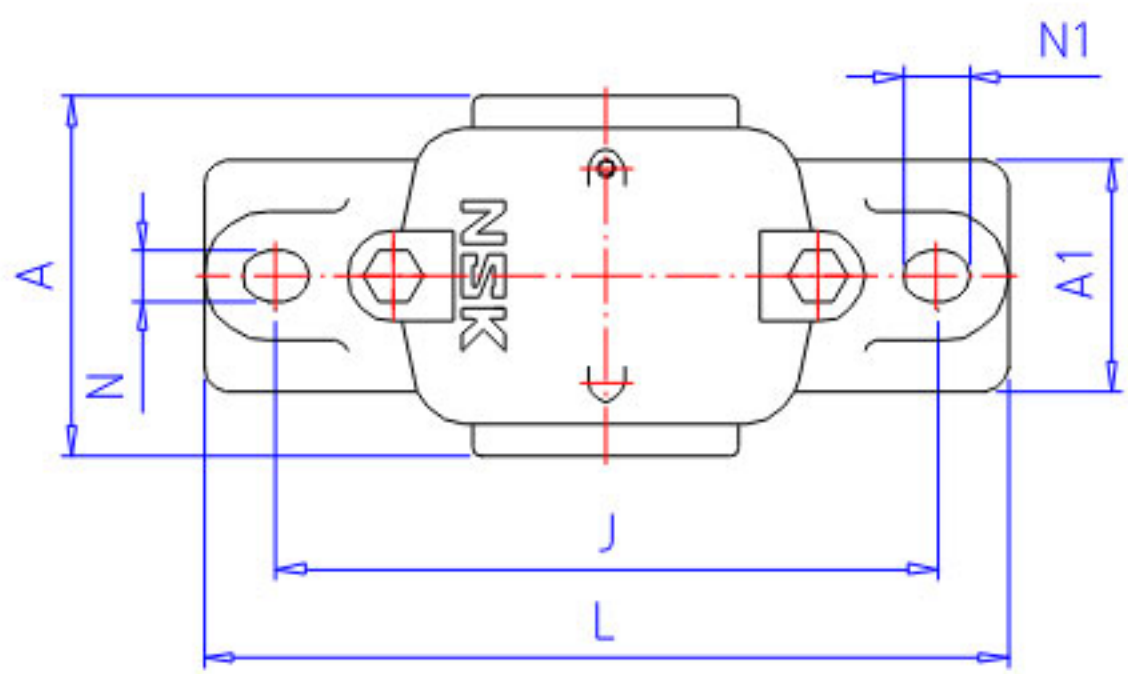
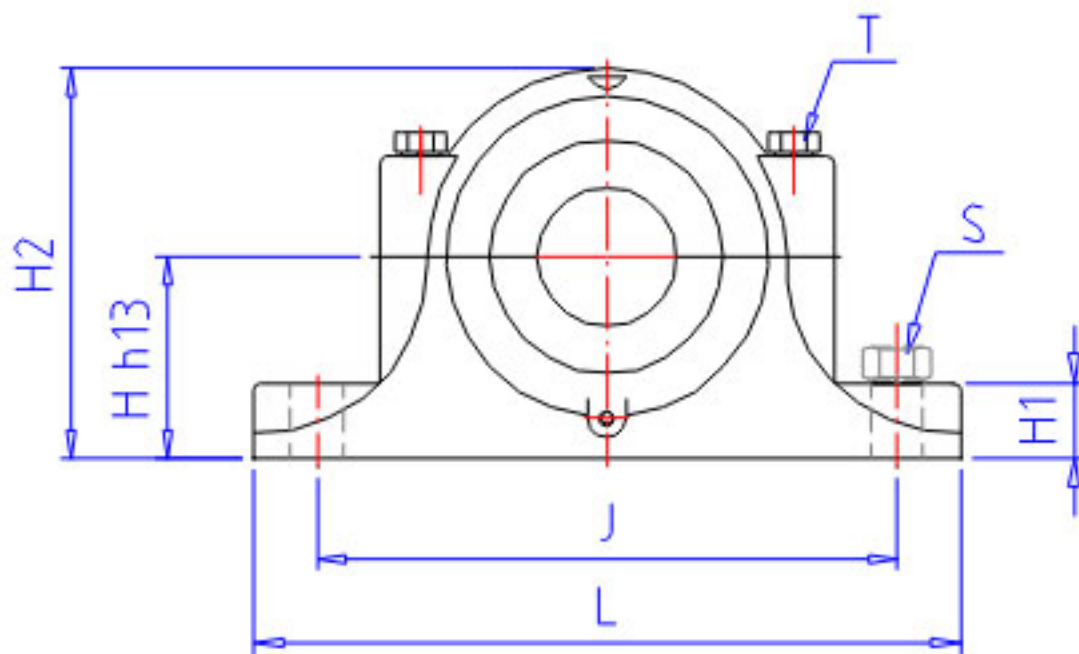


NSK SN 207C 1参数

| | | | | | |
|------|------|-----------|---------|--------|-------------|
| 型号 | 型号 | SN 207C 1 | | - | |
| 轴径 | D3 | 35 | mm | 轴径 | |
| 轴承座 | PLB | SN 207C | | 型号 | |
| 适用部件 | SBBN | 1207 | | 调心球轴承 | |
| | AN | - | | 调心滚子轴承 | |
| | NUT | AN 07 | | 螺母型号 | |
| | WA | AW 07X | | 垫圈 | |
| 尺寸 | D1 | 45 | mm | 轴径 | |
| | D2 | 30 | mm | 轴径 | |
| | DH8 | 72 | mm | 直径 | |
| | HH13 | 50 | mm | 高度 | |
| | J | 150 | mm | 长度 | |
| | N | 15 | mm | 长度 | |
| | N1 | 20 | mm | 长度 | |
| | A | 82 | mm | 长度 | |
| | L | 185 | mm | 长度 | |
| | A1 | 52 | mm | 宽度 | |
| | H1 | 22 | mm | 高度 | |
| | H2 | 95 | mm | 高度 | |
| | GH13 | 33 | mm | 长度 | |
| | T | M10 | mm | 规格 | |
| | S | M12 | mm | 规格 | |
| | 重量 | MASS | 1000 | g | 重量 |
| | 适用部件 | LRN | SR 72x8 | | 定位圈规格(外径×宽) |
| Q | | 2 | | 定位圈个数 | |
| 油封 | OS1 | GS 10 | | 油封d1端 | |
| | OS2 | GS 7 | | 油封d2端 | |

NSK SN 207C 1图片





参考资料:<http://www.sozhou.com/p/38eaef64.html>

