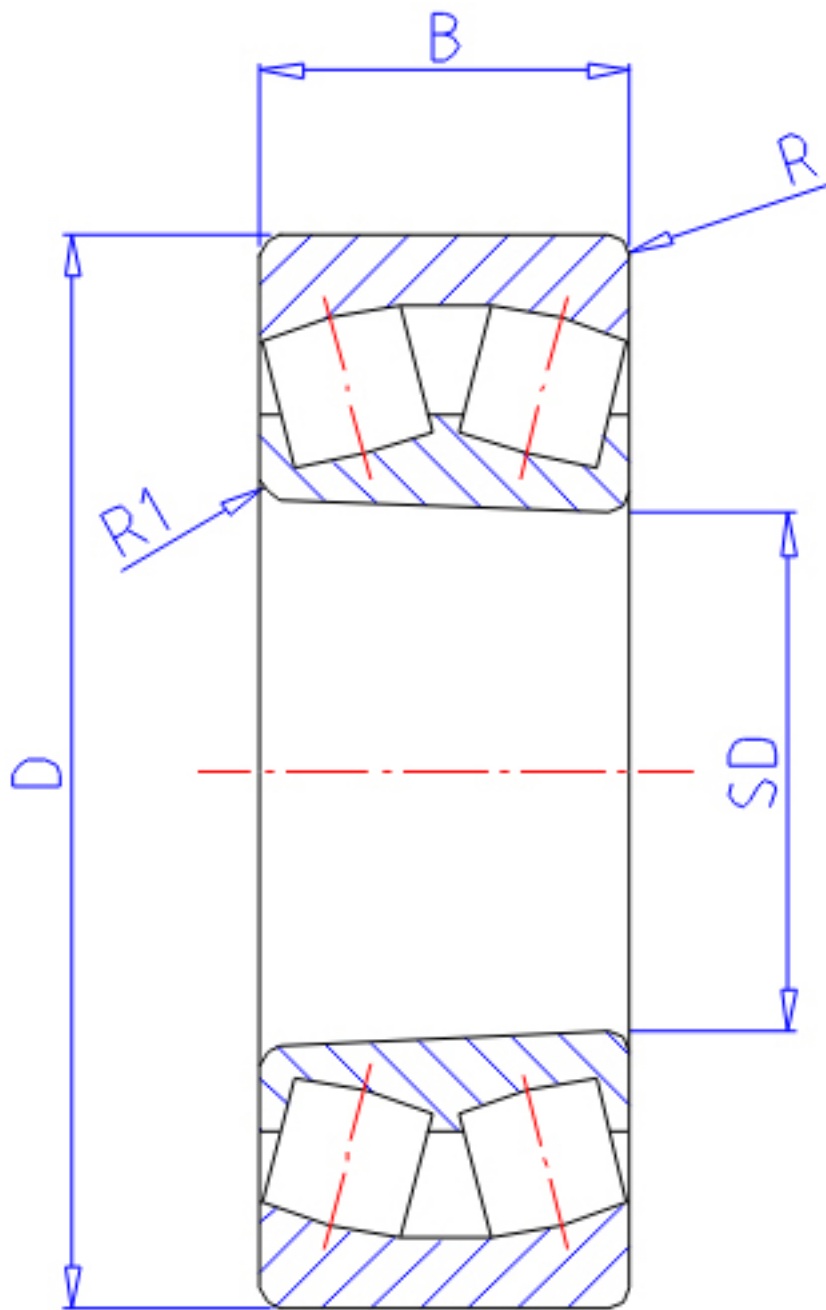


NTN 24192BK30参数

主要尺寸	SD	460	mm	-
	D	760	mm	外径
	B	300	mm	宽度
	R	7.5	mm	(最小)
	R1	6.0	mm	(最小)
型号	ORDER	24192BK30		型号
基本额定载荷	CR	7100000	N	动载荷
	COR	14500000	N	静载荷
	CRF	725 000	kgf	动载荷
	CORF	1 480 000	kgf	静载荷
极限转速	LSG	310	r/min	脂润滑
	LSO	470	r/min	油润滑
重量	MASS	541000	g	重量
安装尺寸	DA	724	mm	(最大)
	DA1	496	mm	(最小)
轴向载荷系数	Y1	1.71		-
	Y2	2.55		-
	Y0	1.67		-
常数	E	0.39		-

NTN 24192BK30图片



参考资料:<http://www.sozhou.com/p/38d90dc0.html>

