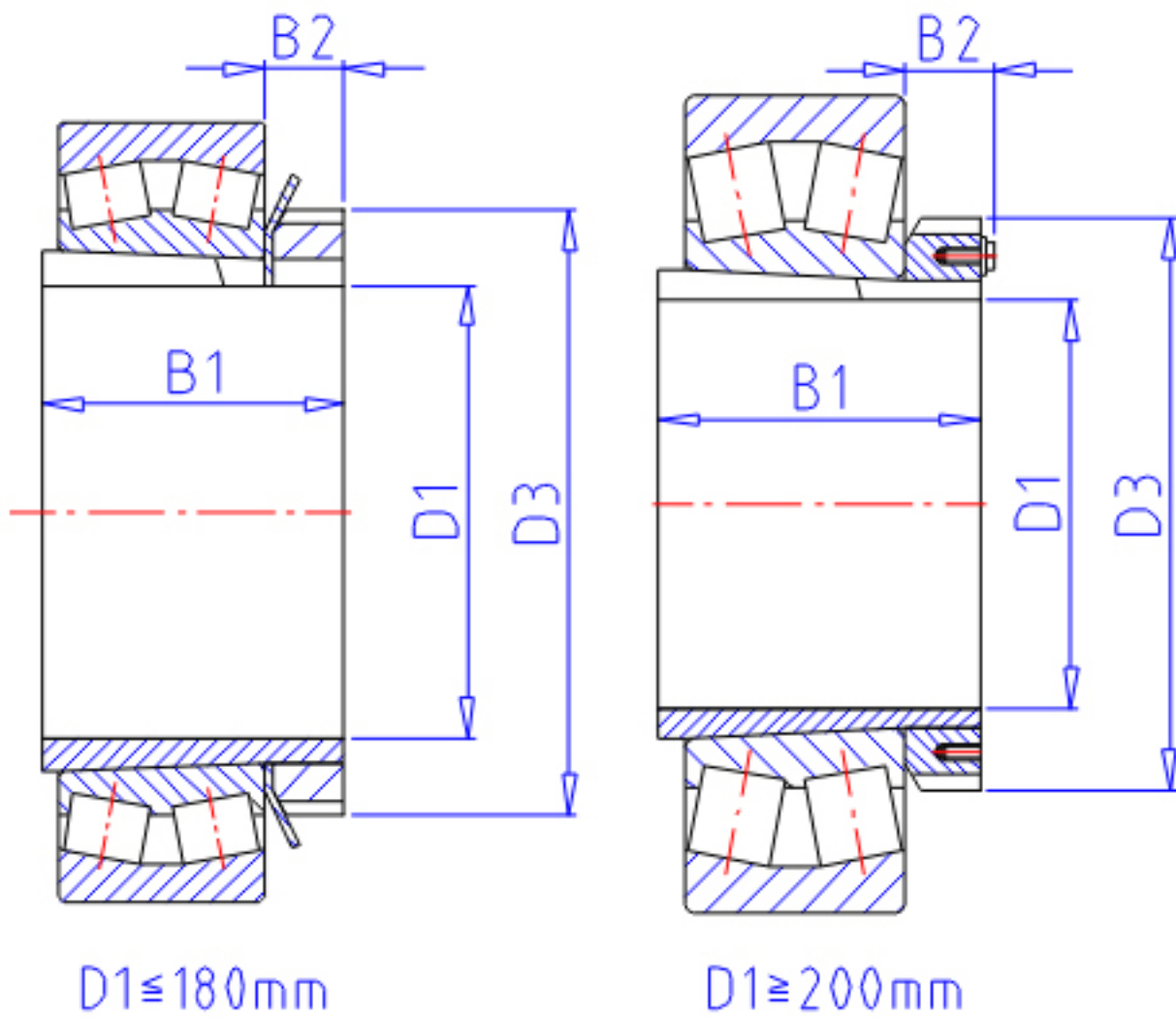


NTN 23036BK;H3036参数

主要尺寸	D1	160	mm	-
	B1	109	mm	-
	D3	210	mm	-
	B2	30	mm	-
型号	ORDER	23036BK;H3036		型号
安装尺寸	DA1	189	mm	(最小)
	DB1	204	mm	(最大)
	BA	8	mm	(最小)
	DA2	0	mm	(最小)
	DA	268	mm	(最大)
	RAS	2	mm	(最大)
重量	MASS	6830	g	重量
极限转速	LSG	1 200	r/min	脂润滑

NTN 23036BK;H3036图片



参考资料:<http://www.sozhou.com/p/38d0bfe9.html>

