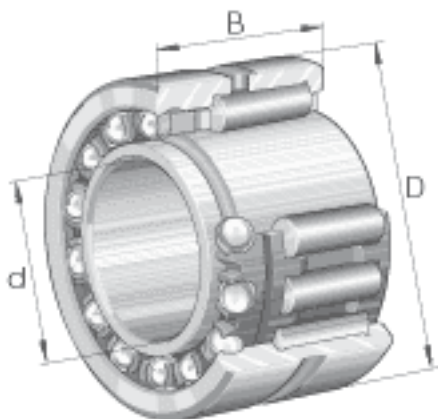


INA NKIA5910参数

尺寸	d	50	mm	-
	D	72	mm	-
	B	30	mm	-
	F	58	mm	-
	r_{\min}	0.6	mm	-
重量	m	380	g	质量
基本额定载荷	C_r	53000	N	基本额定动载荷, 径向
	C_{0r}	80000	N	基本额定静载荷, 径向
	C_a	10100	N	基本额定动载荷, 轴向
	C_{0a}	24300	N	基本额定静载荷, 轴向
疲劳极限载荷	C_{ur}	13800	N	疲劳极限载荷, 径向
	C_{ua}	1080	N	疲劳极限载荷, 轴向
极限转速	n_G	8000	r/min	极限转速
参考转速	n_B	6500	r/min	参考转速

INA NKIA5910图片



参考资料:<http://www.sozhou.com/p/38c817d8.html>

