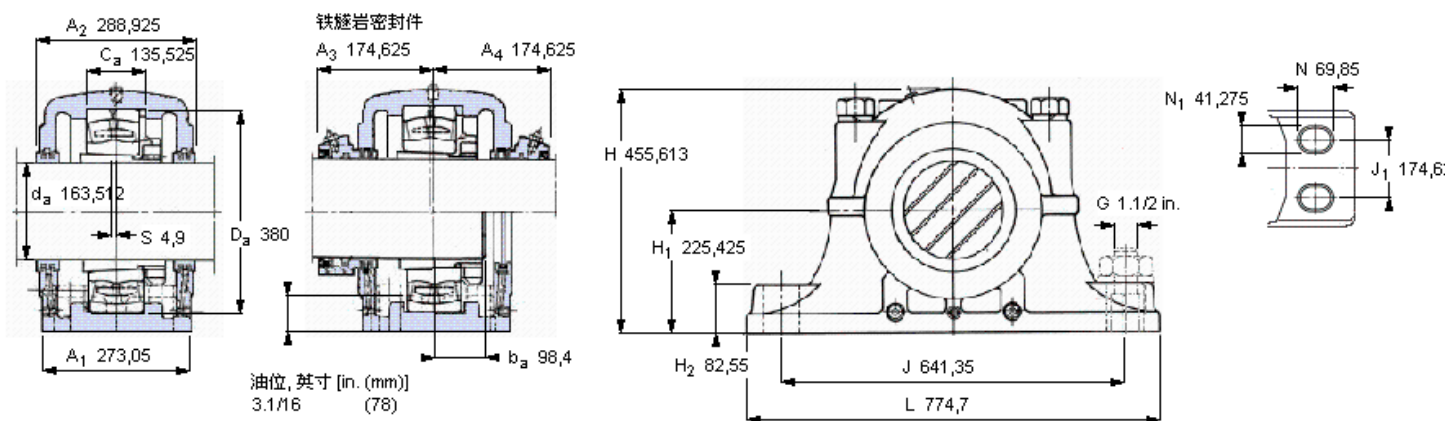


SKF 22336 CCK/W33参数

轴直径	d_a	165.1	mm	-
轴承	型号	22336 CCK/W33	-	-
基本额定载荷	C	2000000	N	动载荷
主要尺寸	A_2	288.925	mm	-
	L	774.7	mm	-
	H	455.613	mm	-
	H_1	225.425	mm	-
重量	重量	285000	g	-
带下列密封件的轴承座套件型号	PosiTrac密封件	SDAF 22636x6.1/2	-	-
	铁燧岩密封件	SDAF 22636x6.1/2 T	-	-

SKF 22336 CCK/W33图片



轴承座套件部件¹⁾

轴承座 ²⁾	SDAF636x6.1/2
轴承 ³⁾	22336 CCK/W33
定位环	SR-0-36 (1)
紧定套	SNW 136x6.1/2

密封件选择:

PosiTrac密封件	LER 221
PosiTrac Plus 接触元件	-
铁燧岩密封件	TER 221

其他的密封选择

带 V 形圈的燧岩密封件 (后缀 TV)	TER 221 V
接触密封件 (后缀 -210)	-
端盖 (后缀 Y)	EPR 26

注释

- 1) 轴承座套件中的部件也可单独订购
- 2) 轴承座始终配备迷宫密封环和定位环
- 3) 参看型录“滚子轴承”中的其他内部游隙数据
- 4) 有关 100% 轴承充填和 50% 轴承座充填要求，在修改设计或订购之前请先向 SKF 询问

额定速度, r/min

轴承极限转速	1700
PosiTrac Plus 密封件的最高速度	-
燧岩密封件的最高速度	475

有帽螺栓

尺寸 [英寸]	1.3/8-6
推荐的紧固扭矩 [ft.lbs (Nm)]	660 (900)

适用的固定螺栓

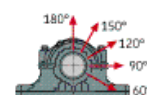
尺寸 [英寸 (毫米)]	1.1/2 (38)
--------------	------------

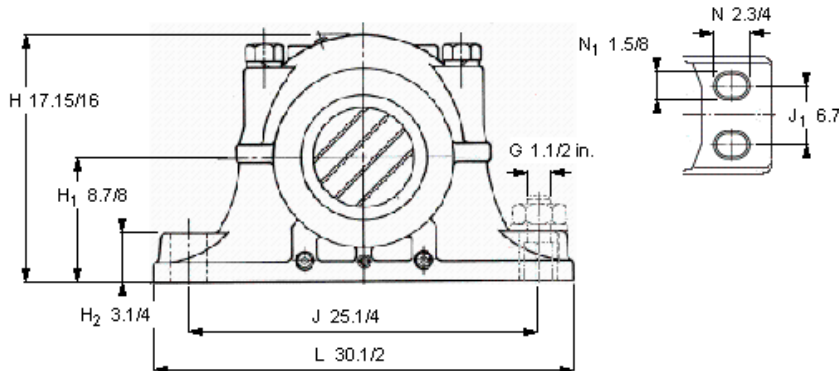
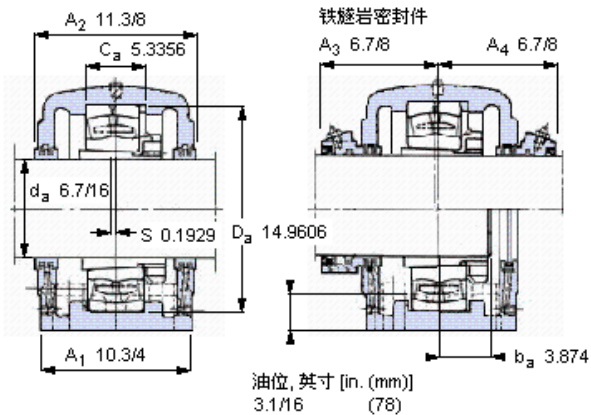
油脂量⁴⁾

初步填充, lb (kg)	-
---------------	---

轴承座最高安全负荷 [lbf (kN)]

P_{60°	142000 (632)
P_{90°	85000 (378)
P_{120°	53000 (236)
P_{150°	48000 (214)
P_{180°	57000 (254)
P_a	-





轴承座套件部件¹⁾

轴承座 ²⁾	SDAF636x6.1/2
轴承 ³⁾	22336 CCKAW33
定位环	SR-0-36 (1)
紧定套	SNW 136x6.1/2

密封件选择：

PosiTrac密封件	LER 221
PosiTrac Plus 接触元件	-
铁燧岩密封件	TER 221

其他的密封选择

带 V 形圈的燧岩密封件 (后缀 TV)	TER 221 V
接触密封件 (后缀 -210)	-
端盖 (后缀 Y)	EPR 26

注释

- 1) 轴承座套件中的部件也可单独订购
- 2) 轴承座始终配备迷宫密封环和定位环
- 3) 参看型录“滚子轴承”中的其他内部游隙数据
- 4) 有关 100% 轴承充填和 50% 轴承座充填要求，在修改设计或订购之前请先向 SKF 询问

额定速度, r/min

轴承极限转速	1700
PosiTrac Plus 密封件的最高速度	-
燧岩密封件的最高速度	475

有帽螺栓

尺寸 [英寸]	1.3/8-6
推荐的紧固扭矩 [ft.lbs (Nm)]	660 (900)

适用的固定螺栓

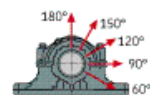
尺寸 [英寸 (毫米)]	1.1/2 (38)
--------------	------------

油脂量⁴⁾

初步填充, lb (kg)	-
---------------	---

轴承座最高安全负荷 [lbf (kN)]

P _{60°}	142000 (632)
P _{90°}	85000 (378)
P _{120°}	53000 (236)
P _{150°}	48000 (214)
P _{180°}	57000 (254)
P _a	-



Key587

参考资料: <http://www.sozhou.com/p/38c28bb3.html>