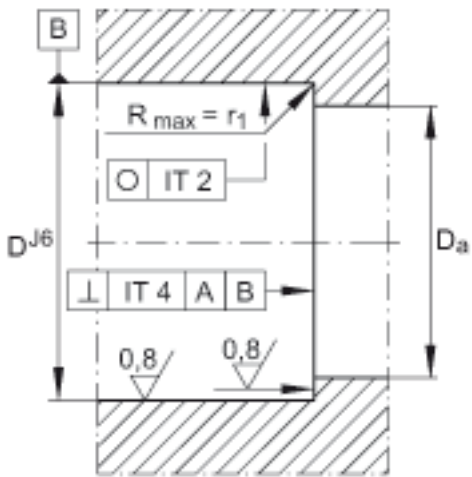
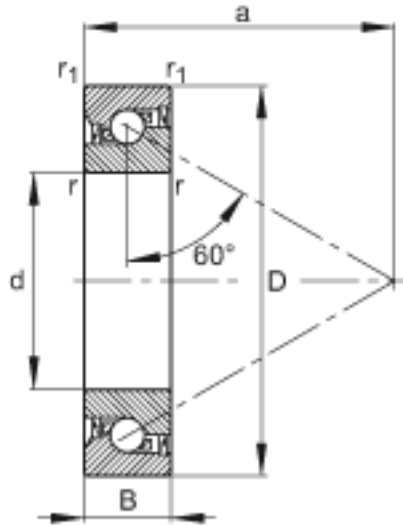
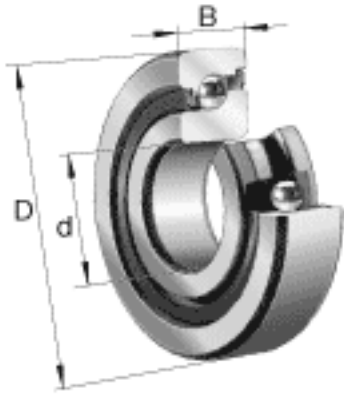


FAG 7602020-2RS-TVP参数

锁紧力矩	M_A	18	Nm	锁紧力矩 只适用于 INA精密锁紧螺母
轴向预载		8490	N	轴向预载荷
尺寸	d	20	mm	公差: -0,005
	D	47	mm	公差: -0,006
	B	14	mm	公差: -0,12
	a	36	mm	-
	D_a	39.5	mm	公差:H12
	d_a	27.5	mm	公差:h12
	$r_{1\ min}$	1	mm	-
	$r_{\ min}$	1	mm	-
重量	m	120	g	质量
基本额定载荷	C_a	19100	N	基本额定动载荷, 轴向
	C_{0a}	38000	N	基本额定静载荷, 轴向
极限转速	$n_{G\ Fett}$	5000	r/min	脂润滑时的极限转速
轴承摩擦力矩	M_{RL}	0.06	Nm	轴承摩擦力矩 限于采用 给定力预载, 最小量 油润滑的轴承。
轴向刚度	c_{aL}	703	N/ m	轴向刚度 对O形或X形 布置的配对轴承有效
说明		2	μm	轴向跳动 丝杠支撑轴 承配置的轴向跳动基于 内圈旋转。
		ZM20. AM20		推荐 INA 锁紧螺母的 代号

FAG 7602020-2RS-TVP图片



参考资料: <http://www.sozhou.com/p/3889d9d3.html>

