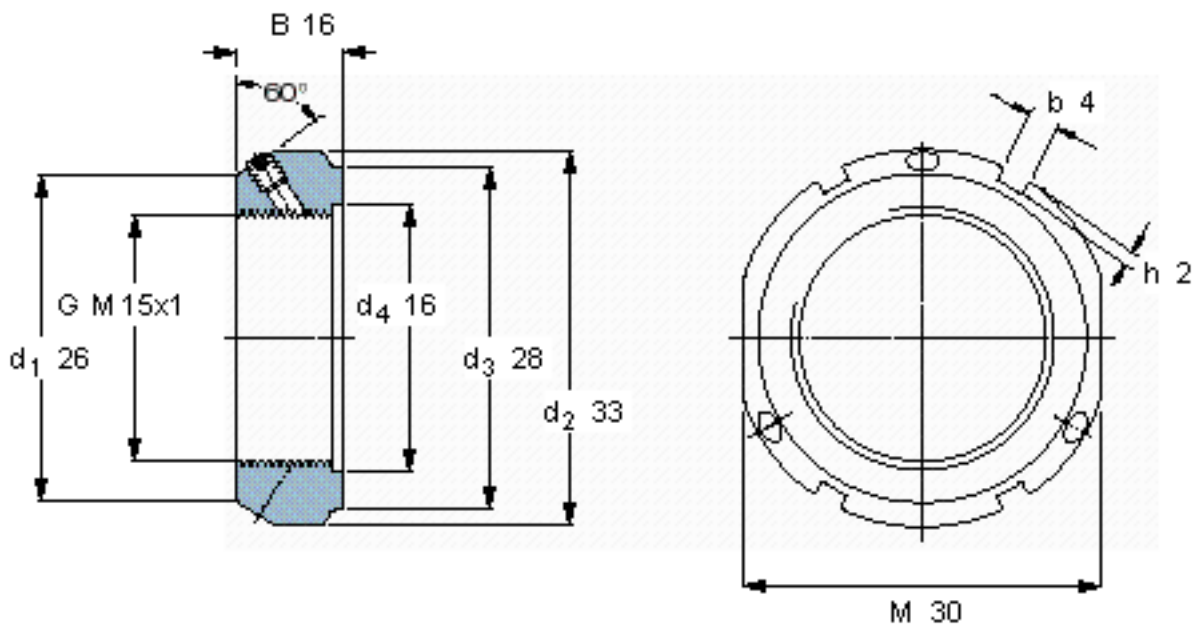


SKF KMT 2参数

螺纹尺寸	螺纹尺寸	15	mm	-
主要尺寸	$d_3$	28	mm	-
	B	16	mm	-
	G	M 15x1	-	-
	轴向承载能力	静态	60000	N
重量	重量	75	g	-
型号	锁定螺母	KMT 2	-	-
	适当的扳手	HN 4	-	-
平头螺钉	尺寸	M 5	-	-
	建议的锁紧扭矩	4.5	Nm	-

SKF KMT 2图片



参考资料:<http://www.sozhou.com/p/38832a80.html>

