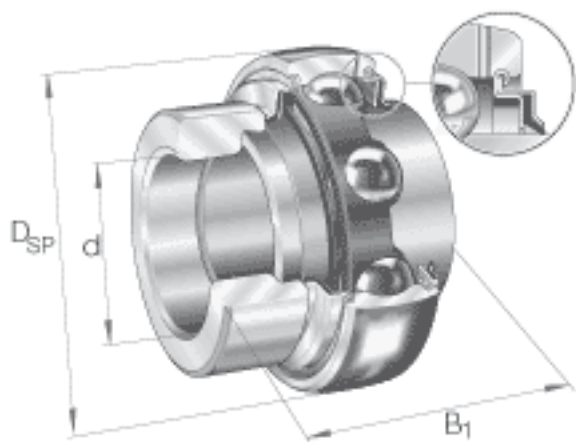


INA GE80-KRR-B参数

尺寸	C_a	8.8	mm	-
	D_1	120	mm	-
	d_1	97	mm	-
	$d_{3 \max}$	108	mm	-
	S	23.4	mm	-
	W	6	mm	-
	重量	m	2790	g
基本额定载荷	C_r	72000	N	基本额定动载荷，径向
	C_{0r}	54000	N	基本额定静载荷，径向
说明		6216		相关轴承决定当量载荷。
尺寸	d	80	mm	-
	D_{SP}	140	mm	-
	B_1	70.7	mm	-
	B	53.2	mm	-
	C	30	mm	-
	C_2	38	mm	-

INA GE80-KRR-B图片



参考资料：<http://www.sozhou.com/p/38647a9b.html>

