

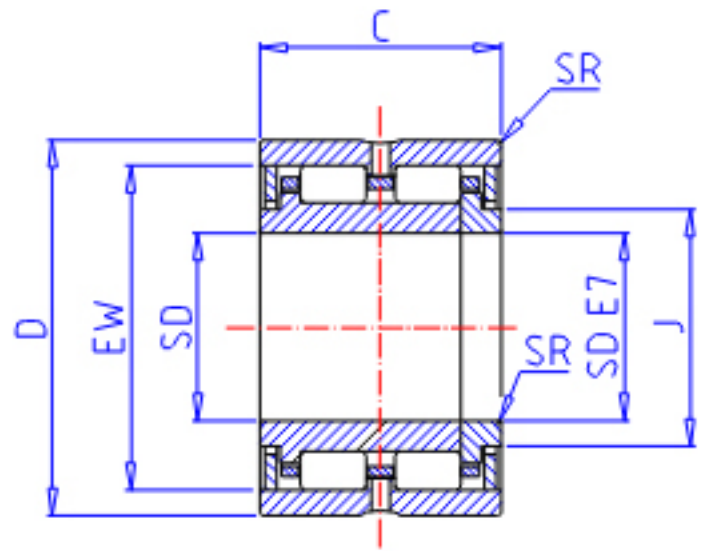
IKO TRU 426230参数

|      |        |            |       |      |
|------|--------|------------|-------|------|
| 轴径   | STDRT  | 42         | mm    | 轴径   |
| 型号   | ORDER  | TRU 426230 |       | 型号   |
| 重量   | MASS   | 290.0      | g     | 重量   |
| 主要尺寸 | SD     | 42         | mm    | 内径   |
|      | D      | 62         | mm    | 外径   |
|      | C      | 30         | mm    | 宽度   |
|      | SR     | 0.6        | mm    | (最小) |
|      | J      | 48.0       | mm    | -    |
|      | EW     | 56.5       | mm    | 内径   |
|      | 基本额定载荷 | CR         | 34600 | N    |
| COR  |        | 57800      | N     | 静载荷  |

IKO TRU 426230图片



NAU 49  
(SD ≤ 17)



NAU 49, TRU

参考资料:<http://www.sozhou.com/p/385ac67e.html>

