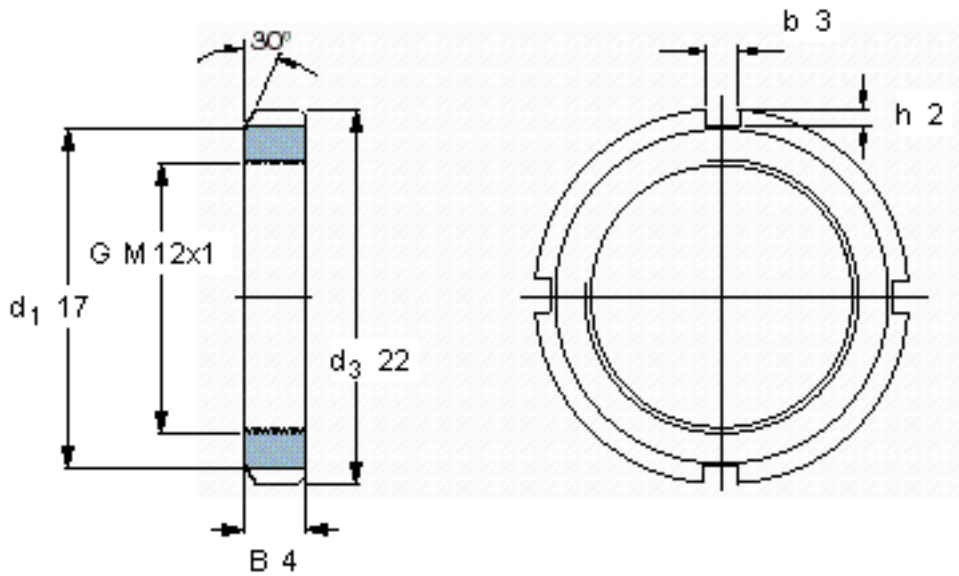


SKF KM 1参数

螺纹尺寸	螺纹尺寸	12	mm	-
主要尺寸	d_3	22	mm	-
	B	4	mm	-
	G	M 12x1	-	-
	轴向承载能力	静态	11800	N
重量	重量	6	g	-
型号	锁定螺母	KM 1	-	-
	适当的锁定垫圈	MB 1	-	-
	适当的扳手	HN 1	-	-

SKF KM 1图片



参考资料:<http://www.sozhou.com/p/383d0085.html>

