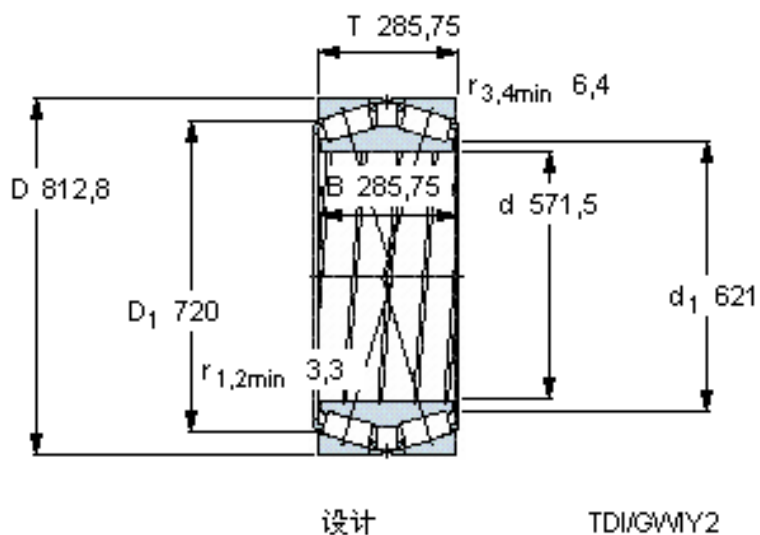


SKF 331476参数

主要尺寸	d	571.5	mm	-
	D	812.8	mm	-
	T	285.75	mm	-
	B	285.75	mm	-
基本额定载荷	C	7210000	N	动载荷
	C_0	18000000	N	静载荷
疲劳载荷极限	P_u	1200000	N	-
重量	重量	500000	g	-
型号	型号	331476	-	-

SKF 331476图片



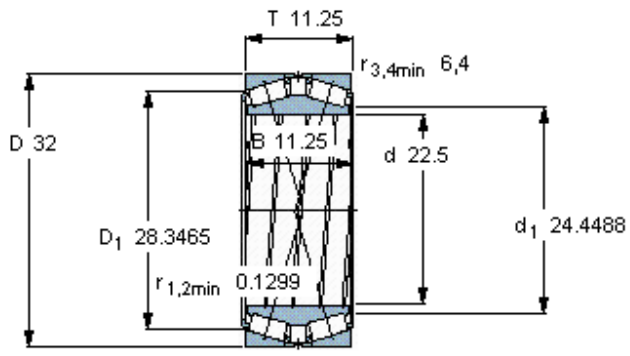
计算系数

e 0,33
Y₁ 2
Y₂ 3
Y₀ 2

对比数据

额定载荷
径向 [kN] C_F 1760
轴向 [kN] C_{Fa} 580
推力系数 K 1,76

参考资料: <http://www.sozhou.com/p/38387d1a.html>



设计

TD16GM1Y2

计算系数

e 0,33

Y_1 2

Y_2 3

Y_0 2

对比数据

额定载荷

径向 [kN]

轴向 [kN]

推力系数

C_F 1760

C_{Fa} 580

K 1,76