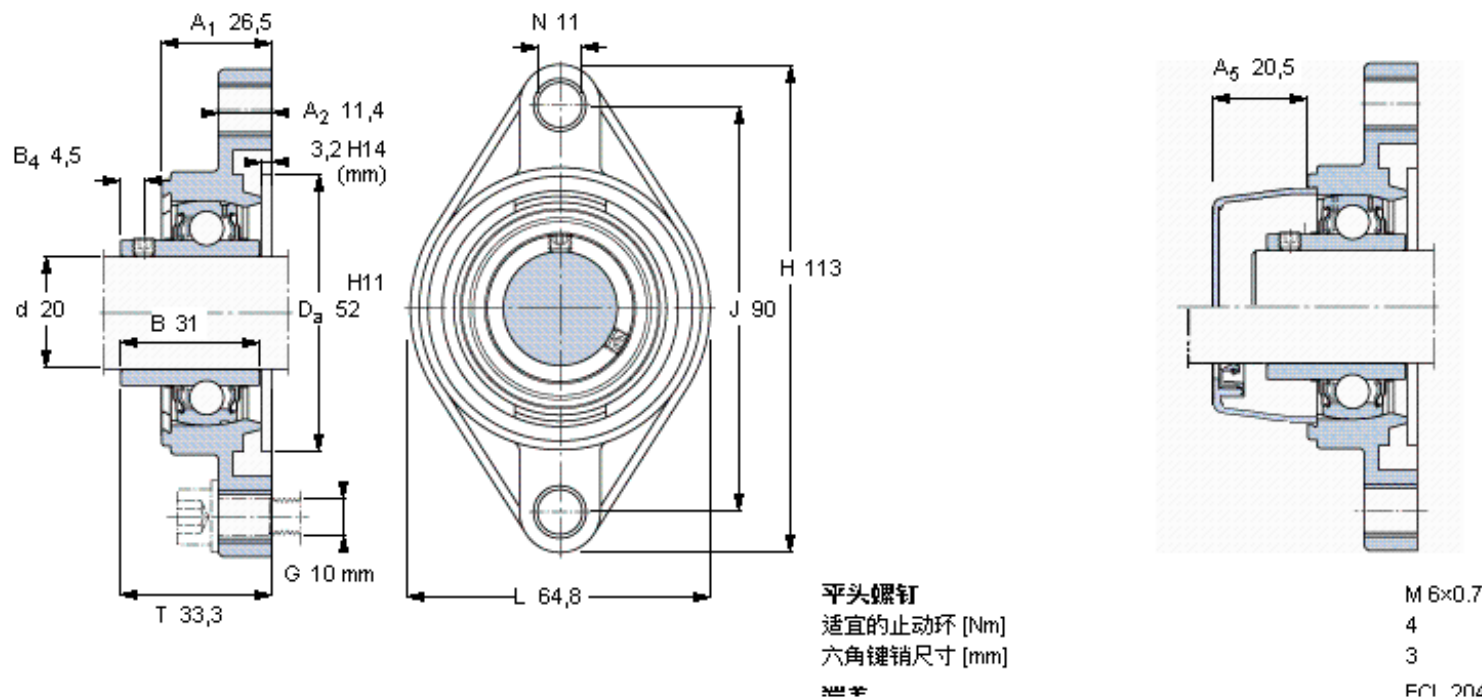


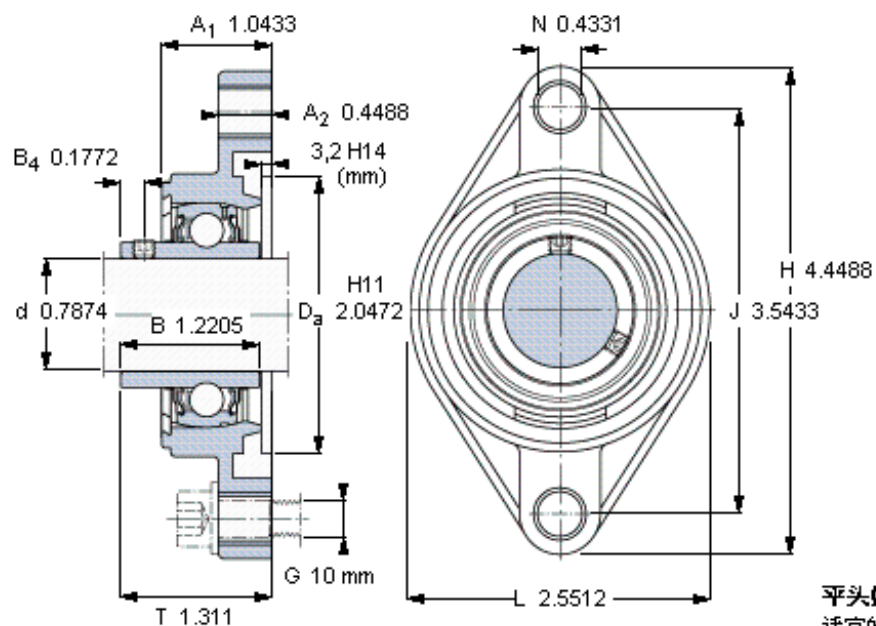
SKF FYTL 20 THR参数

主要尺寸	d	20	mm	-
	A ₁	26.5	mm	-
	J	90	mm	-
	L	64.8	mm	-
	T	33.3	mm	-
基本额定载荷	C	10800	N	动载荷
	C ₀	6550	N	静载荷
极限转速	with shaft tolerance h6	5000	r/min	-
重量	重量	230	g	-
型号	轴承单元	FYTL 20 THR	-	-
	Housing	FYTL 504	-	-
	Bearing	YAR 204-2RF/HV	-	-

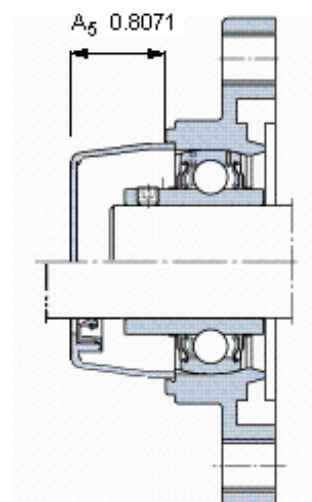
SKF FYTL 20 THR图片



参考资料:<http://www.sozhou.com/p/38252e39.html>



平头螺钉
适宜的止动环 [Nm]
六角键销尺寸 [mm]



M 6x0.7
4
3
FCI 204