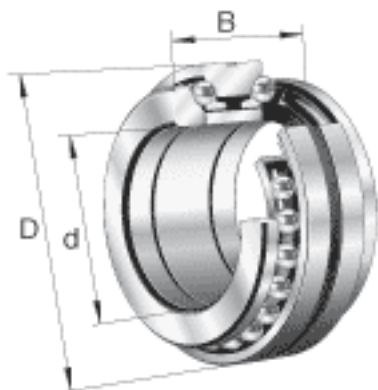
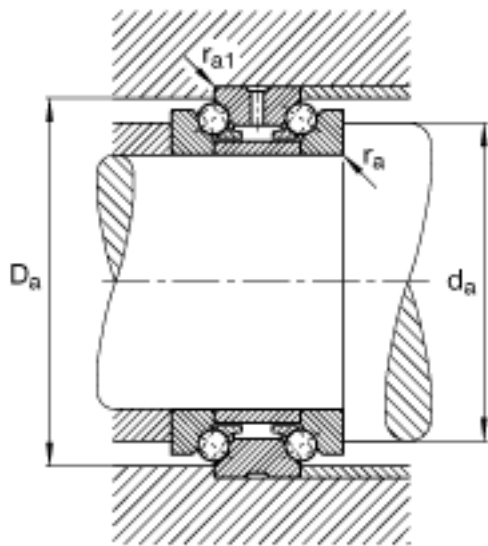
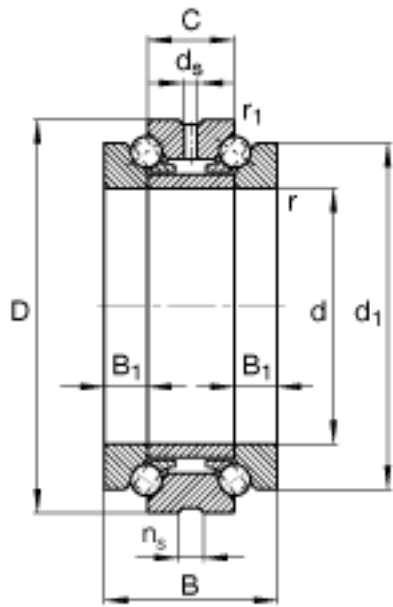


FAG 234776-M-SP参数

尺寸	d_a h12	453	mm	-
	d_s	9.5	mm	-
疲劳极限载荷	C_{ua}	130000	N	疲劳极限载荷, 轴向
尺寸	B	212	mm	-
	B_1	53	mm	-
	C	106	mm	-
	D_a H12	525.5	mm	-
	d_1	499	mm	-
	d	390	mm	-
	D	560	mm	-
	n_s	17.7	mm	-
	$r_{1\ min}$	1.5	mm	-
	$r_{a\ max}$	4	mm	-
	$r_{al\ max}$	1.5	mm	-
	r_{min}	4	mm	-
重量	m	128000	g	质量
基本额定载荷	C_a	610000	N	基本额定动载荷, 轴向
	C_{0a}	3150000	N	基本额定静载荷, 轴向
极限转速	$n_{G\ Fett}$	1000	r/min	脂润滑时的极限转速
	$n_{G\ Öl}$	1500	r/min	最少油润滑时的极限转速

FAG 234776-M-SP图片





参考资料: <http://www.sozhou.com/p/37f63f13.html>