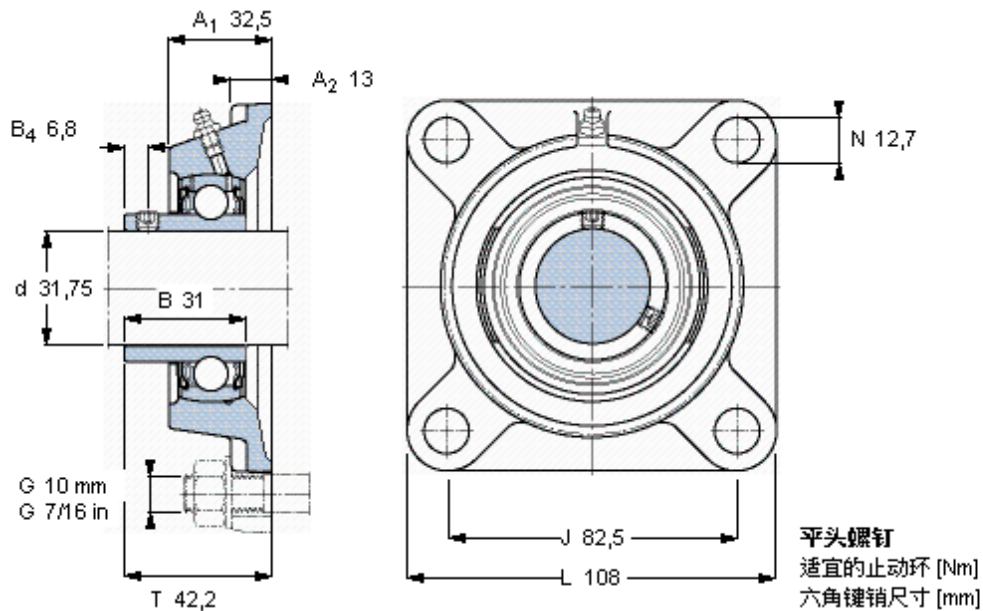


### SKF FY 1.1/4 ARM参数

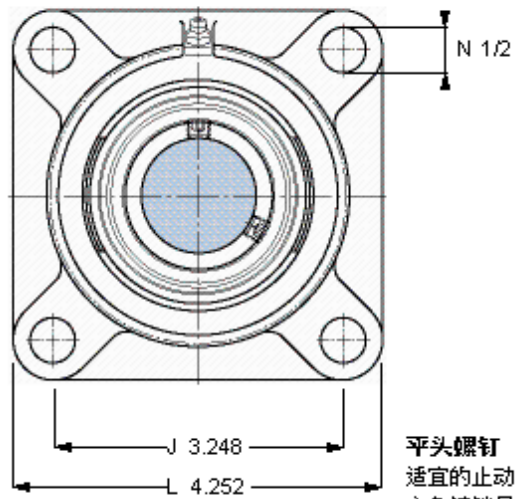
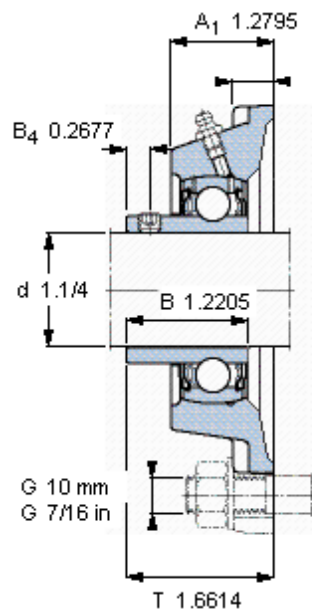
主要尺寸	d	31.75	mm	-
	A <sub>1</sub>	32.5	mm	-
	J	82.5	mm	-
	L	108	mm	-
	T	42.2	mm	-
基本额定载荷	C	19500	N	动载荷
	C <sub>0</sub>	11200	N	静载荷
极限转速	带h6轴公差	6300	r/min	-
重量	重量	1020	g	-
型号	轴承单元	FY 1.1/4 ARM	-	-
	轴承座	FY 506 U	-	-
	轴承	YAT 206-104	-	-

### SKF FY 1.1/4 ARM图片



5/16-24x5/16  
6,5  
3,96875

参考资料: <http://www.sozhou.com/p/37dbf69f.html>



平头螺钉  
 适宜的止动环 [Nm]  
 六角键销尺寸 [mm]

5/16-24x5/16  
 6,5  
 3,96875