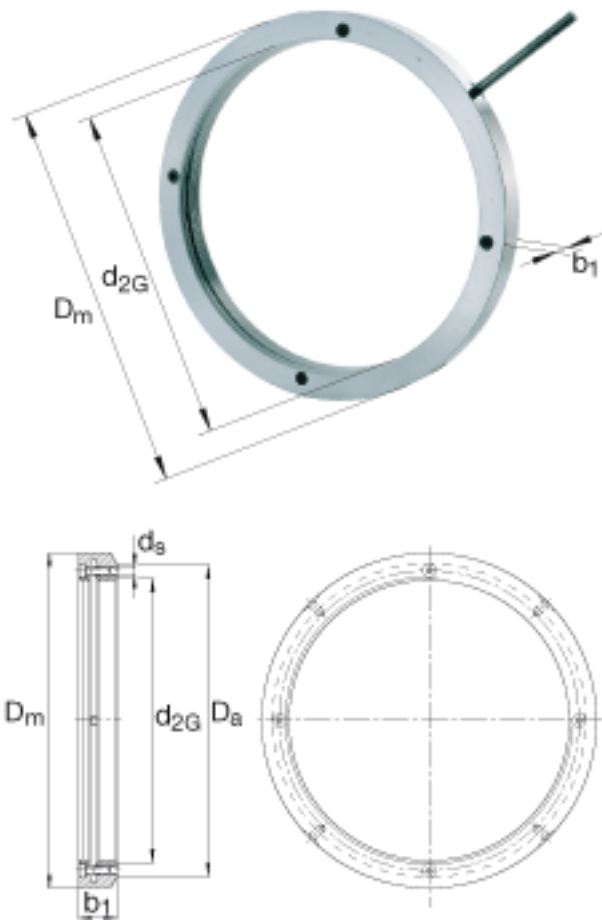


FAG HMZ3076参数

锁紧力矩	M_{aL}	93	Nm	每个锁紧螺钉的锁紧力矩
重量	m	16700	g	质量, 螺母
尺寸	d_s	M12		锁紧螺钉的螺纹
说明		4		锁紧螺钉, 数量
尺寸	d_{2G}	Tr380x5	mm	螺纹
	D_m	450	mm	-
	b_1	48	mm	-
	D_a	422	mm	-

FAG HMZ3076图片



参考资料:<http://www.sozhou.com/p/37a8862e.html>