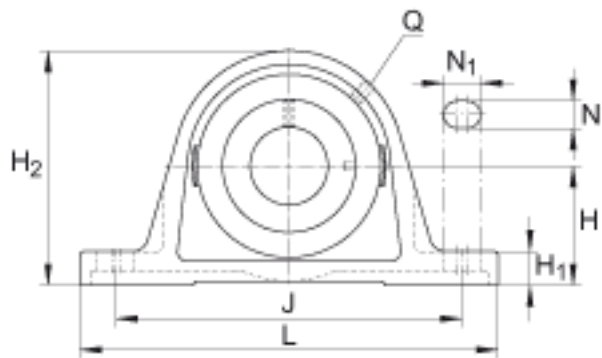
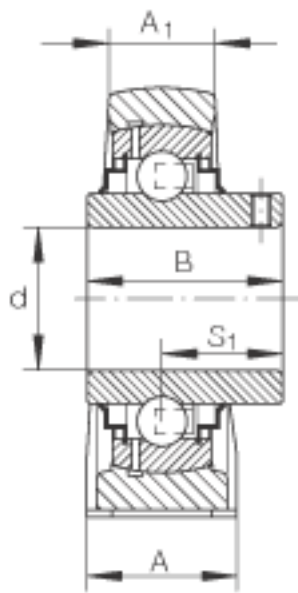
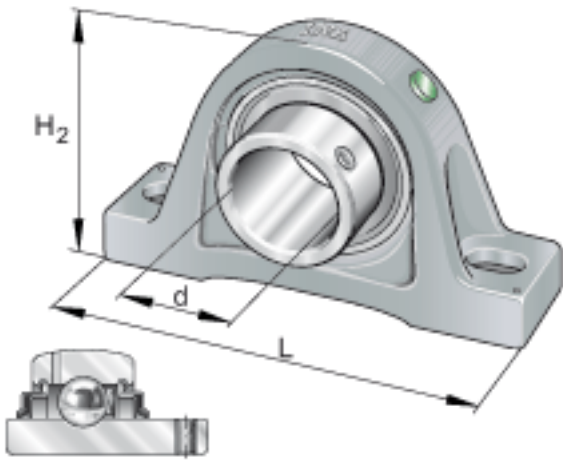


INA RASEY35-N参数

尺寸	d	35	mm	-	
	L	163	mm	-	
	H ₂	93	mm	-	
	A	45	mm	-	
	A ₁	27	mm	-	
	B	42.9	mm	-	
	H	47.6	mm	-	
	H ₁	19	mm	-	
	J	126	mm	-	
	N	14	mm	-	
	N ₁	21	mm	-	
	Q	Rp 1/8		-	
	S ₁	25.4	mm	-	
	重量	m	1550	g	质量
	基本额定载荷	C _r	25500	N	基本额定动载荷，径向
C _{0r}		15300	N	基本额定静载荷，径向	
说明		GG. ASE07-N		轴承座的型号	
		GYE35-KRR-B		轴承的型号	
		KASK07		轴承端盖，封闭设计。 单独定货。	
				轴承端盖的槽	

INA RASEY35-N图片



参考资料:<http://www.sozhou.com/p/378fcd2e.html>