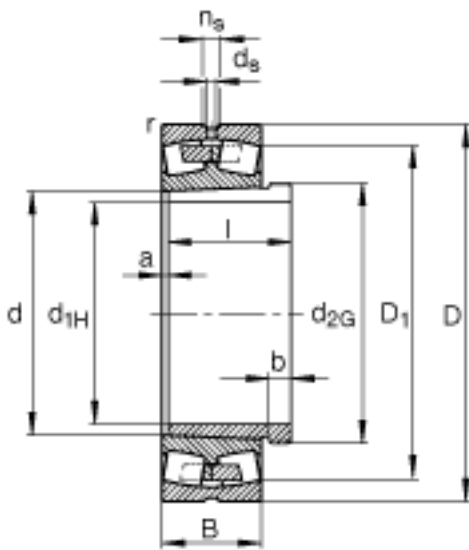
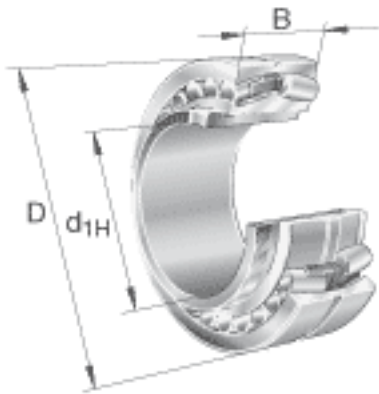


FAG 23184-K-MB + AH3184G参数

尺寸	$r_{a \max}$	5	mm	-
	r_{\min}	6	mm	-
说明		AH3184G		型号, 退卸套
重量	m	339000	g	质量
	m_1	42000	g	质量, 退卸套
基本额定载荷	C_r	5000000	N	基本额定动载荷, 径向
计算系数	e	0.33		-
	Y_1	2.03		-
	Y_2	3.02		-
基本额定载荷	C_{0r}	9650000	N	基本额定静载荷, 径向
计算系数	Y_0	1.98		-
极限转速	n_G	860	r/min	极限转速
参考转速	n_B	460	r/min	参考速度
疲劳极限载荷	C_{ur}	465000	N	疲劳极限载荷, 径向
尺寸	B	224	mm	-
	a	10	mm	-
	b	40	mm	-
	D_1	605.4	mm	-
	$D_{a \max}$	674	mm	-
	d	420	mm	-
	d_{2G}	Tr440x5		-
	$d_{a \min}$	446	mm	-
	d_s	12.5	mm	-
	l	266	mm	-
	n_s	23.5	mm	-
	D	700	mm	-
	d_{1H}	400	mm	-

FAG 23184-K-MB + AH3184G图片



参考资料:<http://www.sozhou.com/p/378264e2.html>