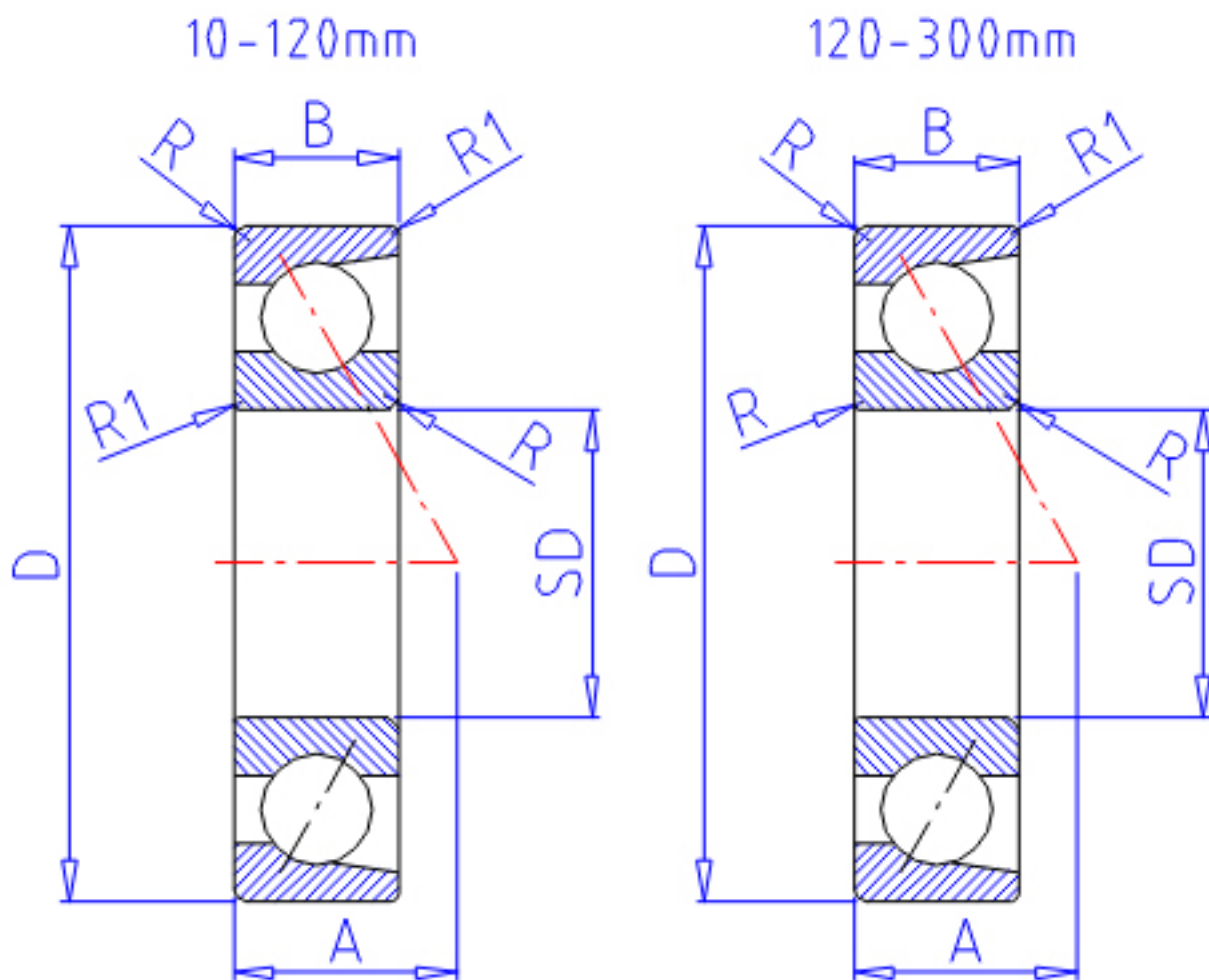


NTN 7206参数

主要尺寸	SD	30	mm	-
	D	62	mm	-
	B	16	mm	宽度
	R	1.0	mm	(最小)
	R1	0.60	mm	(最小)
型号	ORDER	7206		型号
基本额定载荷	CR	22500	N	动载荷
	COR	14800	N	静载荷
	CRF	2 300	kgf	动载荷
	CORF	1 510	kgf	静载荷
极限转速	LSG	12 000	r/min	脂润滑
	LSO	16 000	r/min	油润滑
作用点	A	21.500	mm	-
重量	MASS	190	g	重量
主要尺寸	B2	32	mm	宽度
基本额定载荷	CR1	36500	N	动载荷(双列)
	COR1	29600	N	静载荷(双列)
	CRF1	3 750	kgf	动载荷(双列)
	CORF1	3 000	kgf	静载荷(双列)
极限转速	LSG1	9 800	r/min	脂润滑(双列)
	LSO1	13 000	r/min	油润滑(双列)
安装尺寸	DA1	35.5	mm	(最小)
	DB1	34.5	mm	(最小)
	DA	56.5	mm	(最大)
	DB11	57.5	mm	(最大)
	RAS	1	mm	(最大)
	R1AS	0.6	mm	(最大)

NTN 7206图片



参考资料:<http://www.sozhou.com/p/3773aac7.html>

