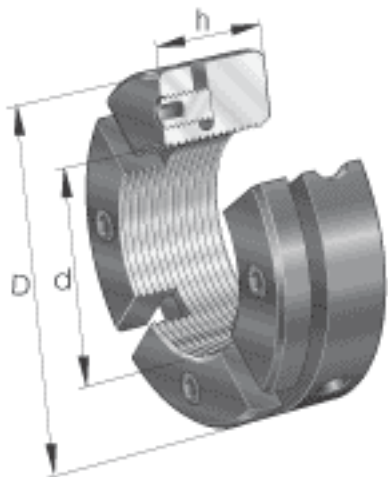
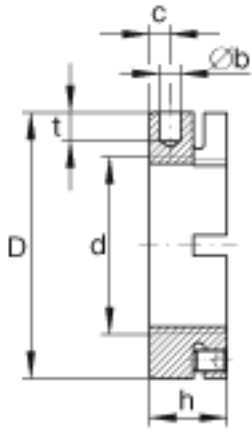
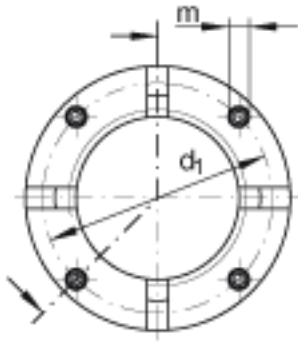


INA AM120参数

尺寸	d	M120x2		螺母螺纹
	D	155	mm	-
	h	30	mm	-
	b	8	mm	H11
	c	10	mm	-
	d ₁	142	mm	-
	m	M10		平头螺钉螺纹
	t	10	mm	-
平头螺钉的锁紧力矩	M _m	20	Nm	平头螺钉的锁紧力矩
轴向载荷	F _{aB}	880000	N	最大轴向载荷
起动力矩	M _L	1450	Nm	起动力矩
参考拧紧力矩	M _{AL}	250	Nm	对于启动力矩的参考拧紧力矩
质量惯性矩	M _M	75	kg x cm ²	质量惯性矩
说明				有8部分 注意： 如果精密锁紧螺母AM 用转接头AMS安装，最大扭紧力矩可是轴承尺寸表中给定值的两倍。
重量	m	1560	g	质量

INA AM120图片





参考资料:<http://www.sozhou.com/p/37723aa6.html>