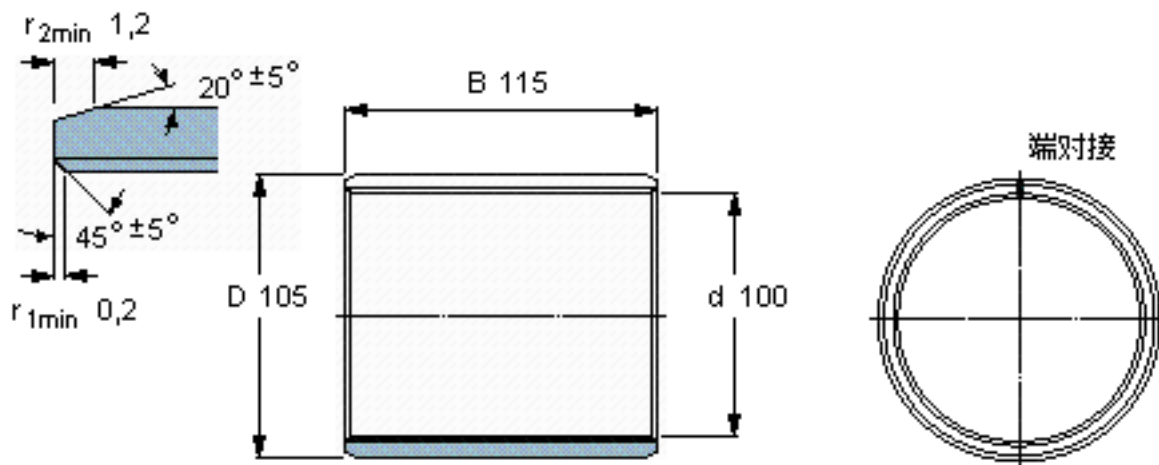


SKF PCM 100105115 B参数

主要尺寸	d	100	mm	-
	D	105	mm	-
	B	115	mm	-
基本额定载荷	C	915000	N	动载荷
	C_0	2850000	N	静载荷
重量	重量	690	g	-
型号	型号	PCM 100105115 B	-	-

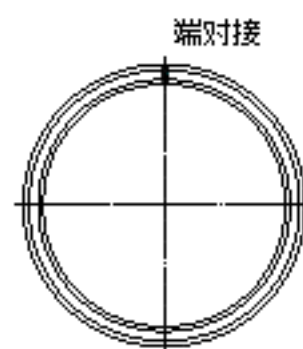
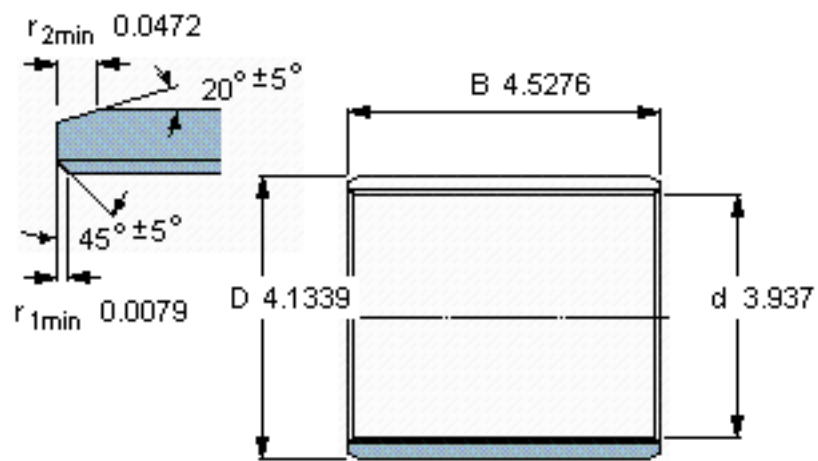
SKF PCM 100105115 B图片



特定负荷系数
材料常数

K 80
 K_M 480

参考资料:<http://www.sozhou.com/p/373b53f5.html>



特定负荷系数
 材料常数

K 80
 $K_M \ 480$