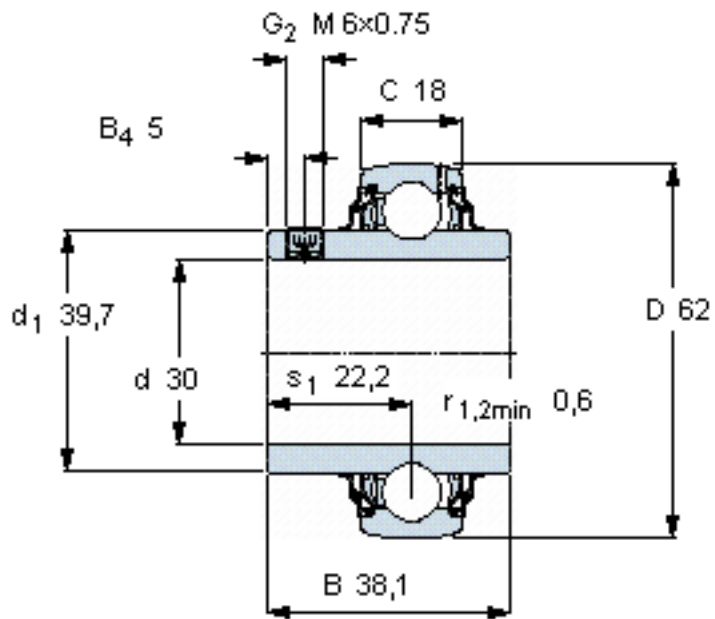


SKF YAR 206-2RF/W64参数

| | | | | |
|--------|---------------------|-----------------|-------|-----|
| 主要尺寸 | d | 30 | mm | - |
| | D | 62 | mm | - |
| | B (B ₁) | 38.1 | mm | - |
| | C | 18 | mm | - |
| 基本额定载荷 | C | 19500 | N | 动载荷 |
| | C ₀ | 11200 | N | 静载荷 |
| 疲劳载荷极限 | P _u | 475 | N | - |
| 极限转速 | 极限转速 | 700 | r/min | - |
| 重量 | 重量 | 280 | g | - |
| 型号 | 型号 | YAR 206-2RF/W64 | - | - |

SKF YAR 206-2RF/W64图片



六角键销尺寸 [mm]

3

推荐的紧固扭矩 [Nm]

4

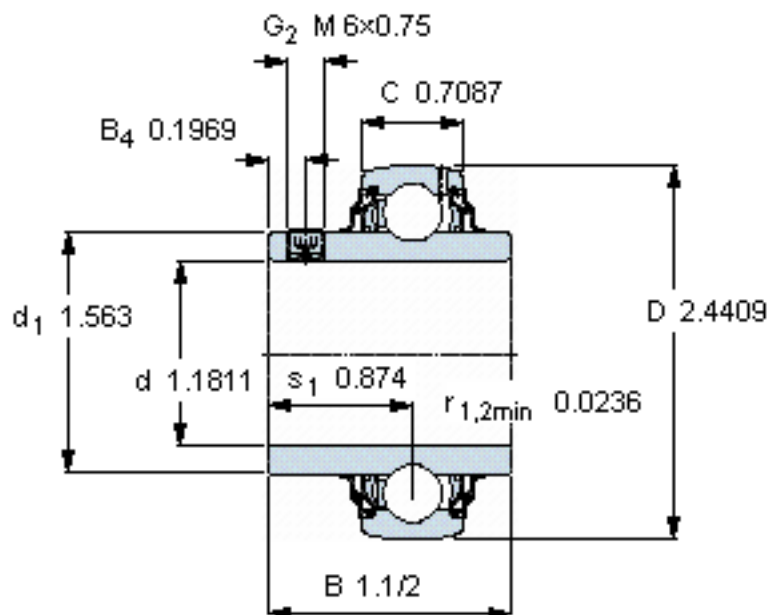
适宜的橡胶活圈

RIS 206 A

计算系数

f₀ 14

参考资料: <http://www.sozhou.com/p/36f85bdb.html>



六角键销尺寸 [mm]

3

推荐的紧固扭矩 [Nm]

4

适宜的橡胶活圈

RIS 206 A

计算系数

f_0 14