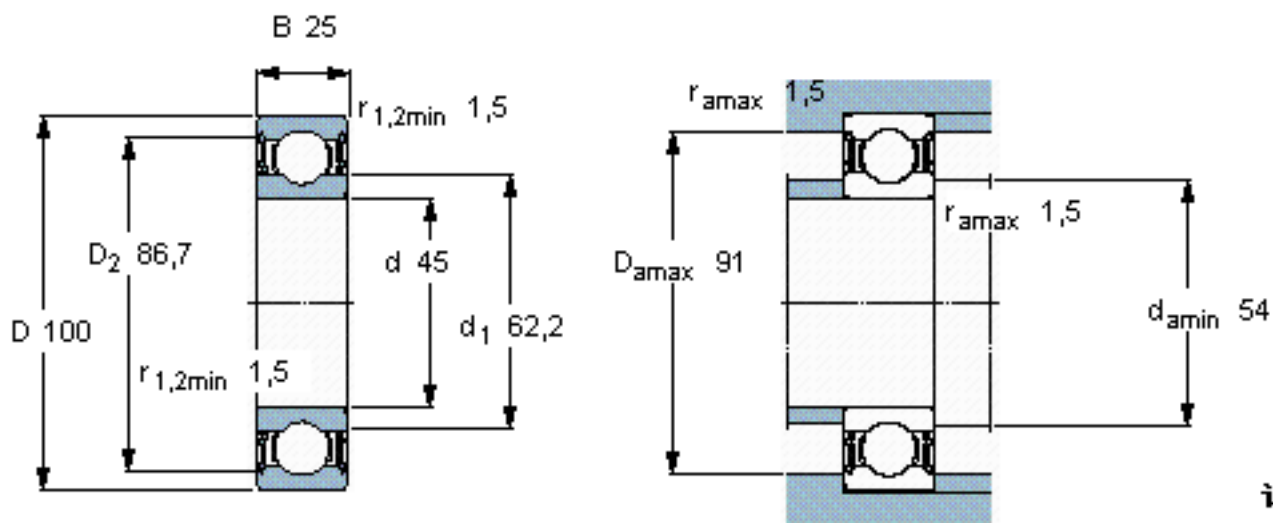


SKF 6309-2RS1TN9/HC5C3WT参数

主要尺寸	d	45	mm	-
	D	100	mm	-
	B	25	mm	-
基本额定载荷	C	55300	N	动载荷
	C_0	31500	N	静载荷
疲劳载荷极限	P_u	1340	N	-
额定转速	参考转速	20000	r/min	-
	极限转速	4500	r/min	-
重量	重量	770	g	-
型号	型号	6309-2RS1TN9/HC5C3WT	-	-

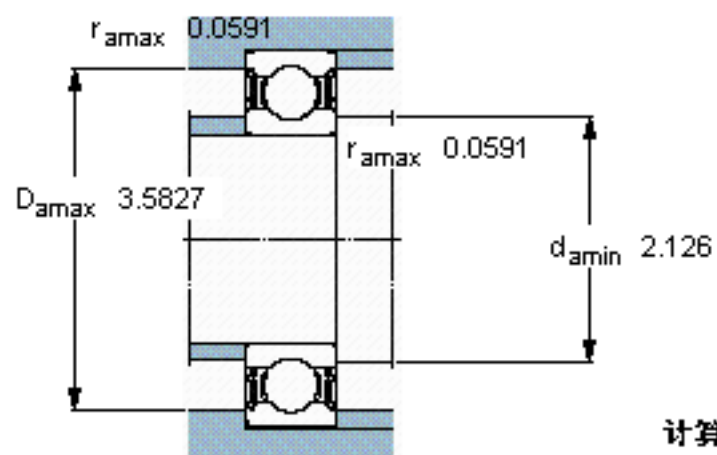
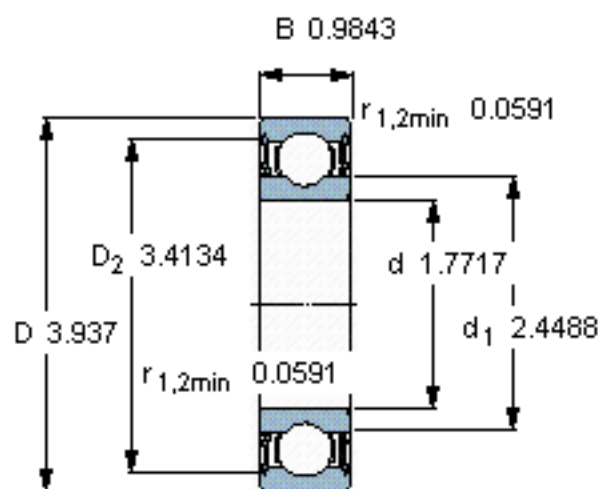
SKF 6309-2RS1TN9/HC5C3WT图片



计算系数

f_0 13

参考资料:<http://www.sozhou.com/p/36de19a9.html>



计算系数

f_0 13