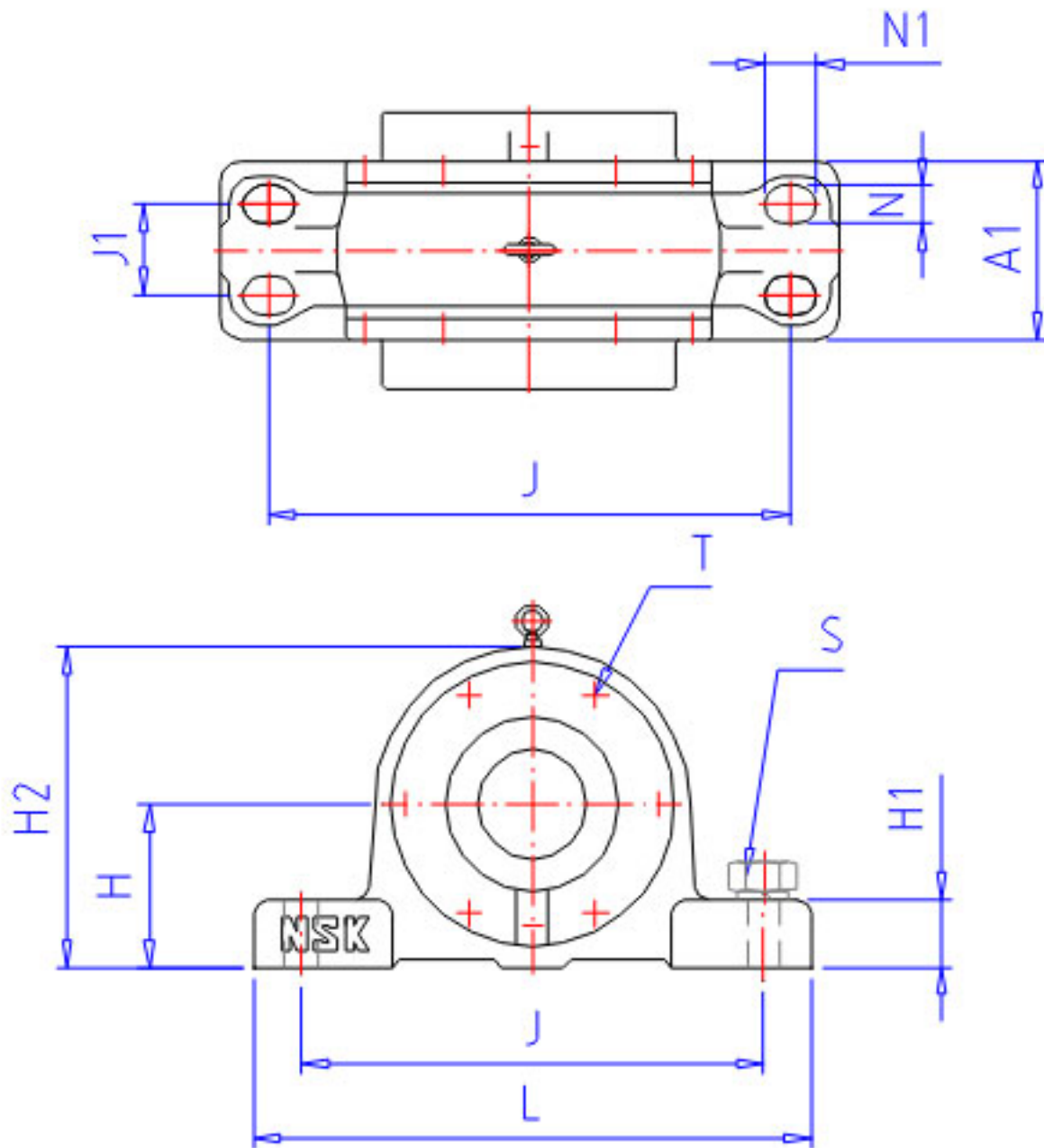


NSK V480C240-240 1参数

型号	型号	V480C240-240 1		-
轴径	D1	240	mm	轴径
轴承座	PLB	V480C240-240		型号
适用部件	AN	22252CAK		调心滚子轴承
	AD	H 3152		紧定套型号
尺寸	DH7	480	mm	直径
	HH11	300	mm	高度
	J	790	mm	长度
	A	370	mm	长度
	L	940	mm	长度
	A1	300	mm	宽度
	A3		mm	长度
	H1	105	mm	高度
	H2	600	mm	高度
	G	184	mm	长度
	T	M16	mm	规格
	N	43	mm	长度
	N1	72	mm	长度
	J1	180	mm	长度
	S	M36	mm	规格
	S2	M24		规格
重量	MASS	380000	g	重量
适用部件	LRN	SR 480x27		定位圈规格（外径×宽）
	Q	2		定位圈个数
油封	OS	GS 52		油封

NSK V480C240-240 1图片



参考资料:<http://www.sozhou.com/p/3650d107.html>

