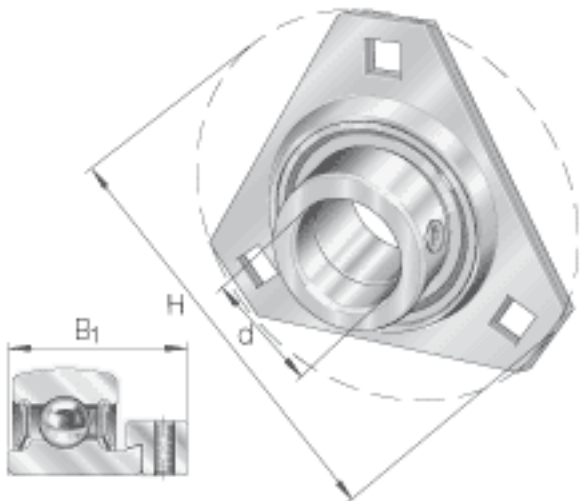
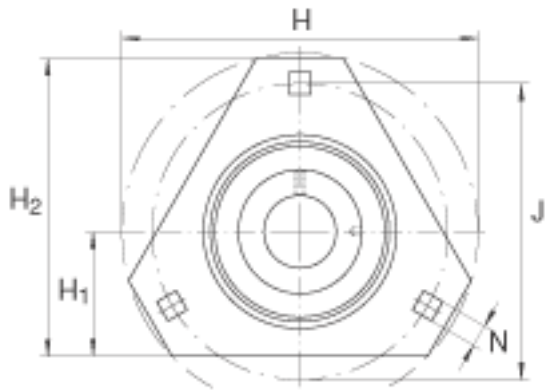
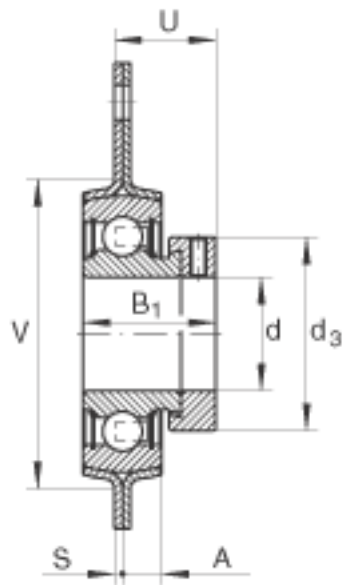


INA RALTR25参数

| | | | | | |
|--------|--------------------|-------------------|------|-----------------------|------------|
| 尺寸 | d | 25 | mm | - | |
| | H | 95.3 | mm | - | |
| | B ₁ | 25.5 | mm | - | |
| | A | 7.2 | mm | - | |
| | d _{3 max} | 36 | mm | - | |
| | H ₁ | 34.9 | mm | - | |
| | H ₂ | 80.5 | mm | - | |
| | J | 76 | mm | - | |
| | N | 8.7 | mm | - | |
| | S ₁ | 2 | mm | - | |
| | U | 21.4 | mm | - | |
| | V | 54 | mm | - | |
| | 重量 | m | 230 | g | 质量 |
| | 承载力 | C _{0r G} | 3000 | N | 轴承座的径向承载能力 |
| 基本额定载荷 | C _r | 10100 | N | 基本额定动载荷， 径向 | |
| | C _{0r} | 5900 | N | 基本额定静载荷， 径向 | |
| 说明 | | FLAN47-LSTR (2 X) | | 轴承座的型号 | |
| | | RALE25-NPP-B | | 轴承的型号 | |
| | | | | 轴承座和外球面球轴承 必须单独定货。 | |

INA RALTR25图片





参考资料:<http://www.sozhou.com/p/364d25cb.html>