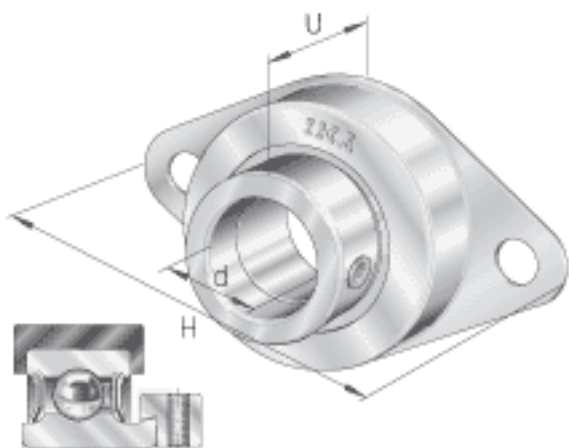
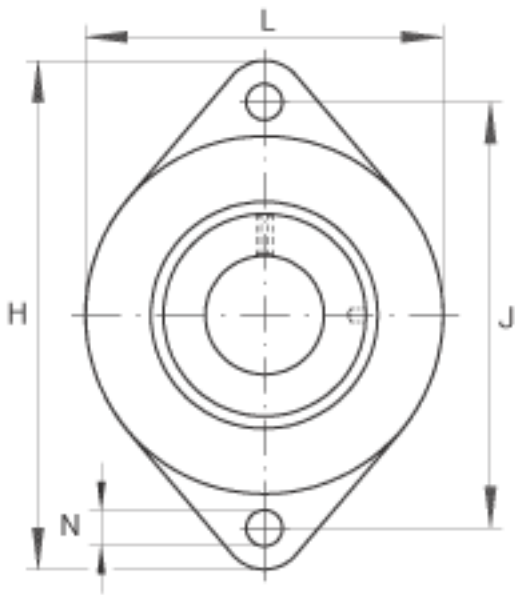
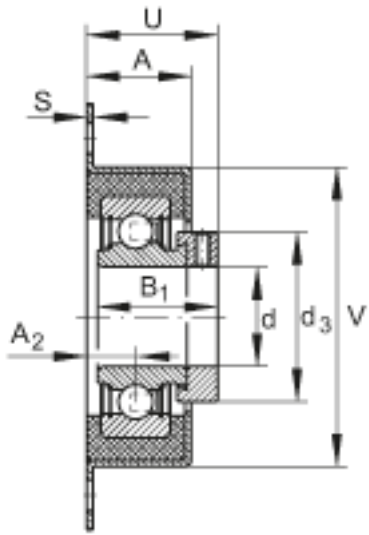


INA RCSMF20参数

尺寸	d	20	mm	-	
	H	114	mm	-	
	U	36.2	mm	-	
	A	27	mm	-	
	A ₂	12.7	mm	-	
	B ₁	31	mm	-	
	d _{3 max}	33	mm	-	
	J	92	mm	-	
	L	70	mm	-	
	N	10.5	mm	-	
	S	1.5	mm	-	
	V	68	mm	-	
	重量	m	320	g	质量
	承载力	C _g	1100	N	轴承座的径向承载能力
基本额定载荷	C _r	12800	N	基本额定动载荷，径向	
	C _{0r}	6600	N	基本额定静载荷，径向	
说明		FLAN65-RCSMF-FA125		轴承座的型号 带 Corrotect 涂层的轴承座。	
		RAE20-NPP-FA106		轴承的型号	
		GRG. RCSM47/65		橡胶条的型号	

INA RCSMF20图片





参考资料:<http://www.sozhou.com/p/362564ec.html>