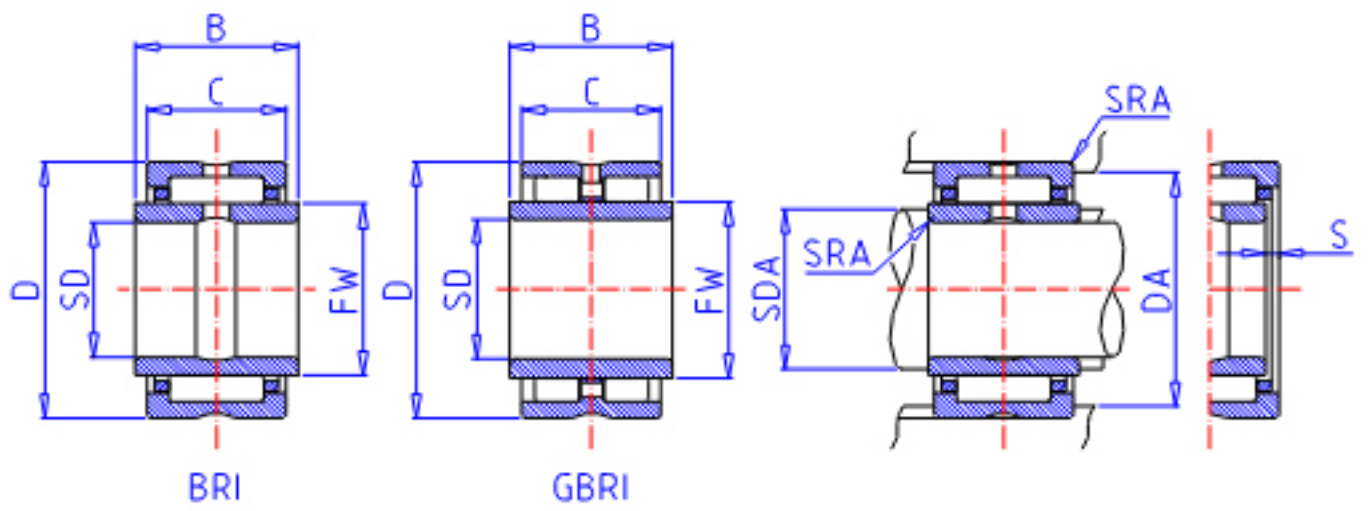


IKO BRI 243716参数

轴径	STDRT	38.100	mm	轴径
型号	ORDER	BRI 243716		型号
重量	MASS	250.0	g	重量
主要尺寸	SD	38.100	mm	内径
	D	58.738	mm	外径
	C	25.40	mm	宽度
	B	25.65	mm	宽度
	FW	44.450	mm	内径
	S	0.5	mm	-
	安装尺寸	SDAMAX	43.4	mm
DA		51.5	mm	(最大)
主要尺寸	SRA	1.5	mm	(最大)
基本额定载荷	CR	47500	N	动载荷
	COR	78200	N	静载荷
搭配内圈	IR	LRB 242816		搭配内圈

IKO BRI 243716图片



参考资料:<http://www.sozhou.com/p/360f3978.html>

