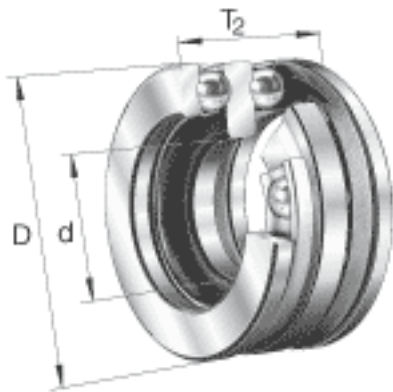
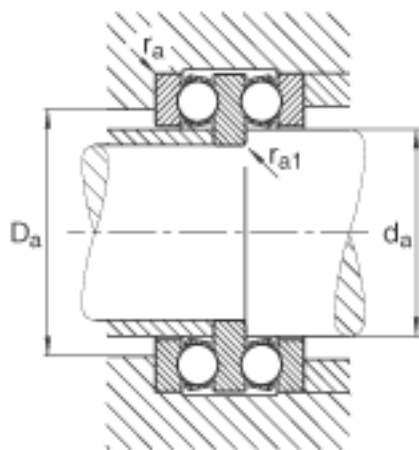
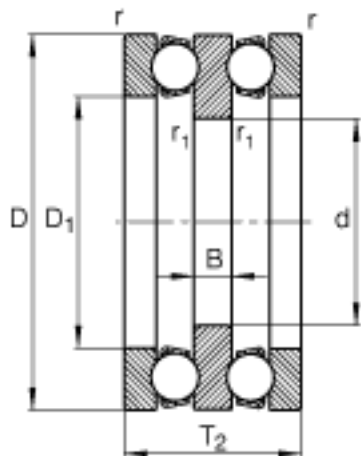


FAG 52312参数

尺寸	d	50	mm	-
	D	110	mm	-
	T ₂	64	mm	-
	B	15	mm	-
	D ₁	62	mm	-
	D _{a max}	80	mm	-
	d _{a max}	60	mm	-
	r _{1 min}	0.6	mm	-
	r _{a max}	1	mm	-
	r _{a1 max}	0.6	mm	-
	r _{min}	1.1	mm	-
重量	m	2490	g	质量
基本额定载荷	C _a	100000	N	基本额定动载荷, 轴向
	C _{0a}	208000	N	基本额定静载荷, 轴向
尺寸	A	0.28		最小载荷系数
极限转速	n _G	3150	r/min	极限转速
疲劳极限载荷	C _{ua}	9000	N	疲劳极限载荷, 轴向

FAG 52312图片





参考资料:<http://www.sozhou.com/p/3607de51.html>