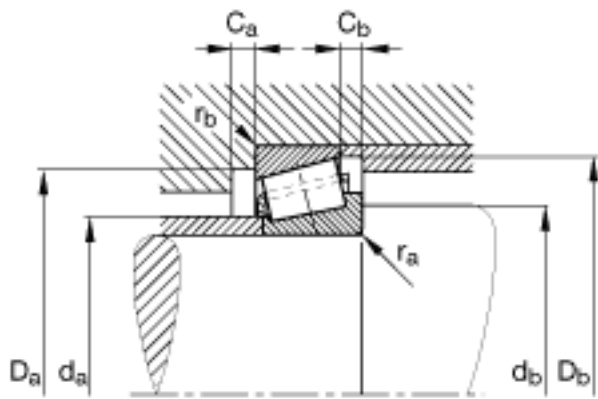


FAG K53178-53377参数

尺寸	d	44.45	mm	-	
	D	95.25	mm	-	
	T	30.958	mm	-	
	a	30.8	mm	-	
	B	28.3	mm	-	
	C	20.638	mm	-	
	C _{a min}	2	mm	-	
	C _{b min}	7	mm	-	
	D _{a min}	80	mm	-	
	D _{b min}	89	mm	-	
	d ₁	70.65	mm	-	
	d _{a max}	53	mm	-	
	d _{b min}	60	mm	-	
	r _{1, 2 min}	2	mm	-	
	r _{3, 4 min}	2.3	mm	-	
	r _{a max}	2	mm	-	
	r _{b max}	2.3	mm	-	
	重量	m	950	g	质量
	基本额定载荷	C _r	89000	N	基本额定动载荷, 径向
		C _{0r}	98000	N	基本额定静载荷, 径向
计算系数	e	0.74		-	
	Y	0.81		-	
	Y ₀	0.45		-	
疲劳极限载荷	C _{ur}	11500	N	疲劳极限载荷, 径向	
极限转速	n _G	7700	r/min	极限转速	

FAG K53178-53377图片



参考资料:<http://www.sozhou.com/p/3600fc52.html>