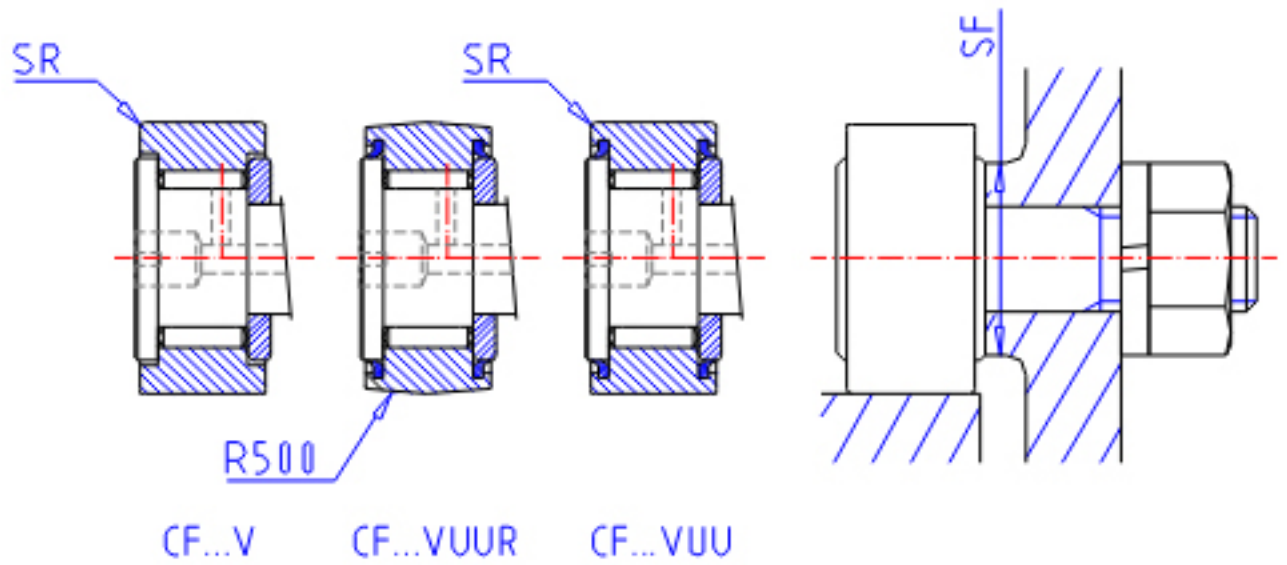


IKO CF 24V参数

杆端直径	STDRT	24	mm	杆端直径	
型号	ORDER	CF 24V		型号	
重量	MASS	820	g	重量	
主要尺寸	D	62	mm	-	
	C	29	mm	-	
	SD1	24	mm	-	
	G1	25	mm	螺纹尺寸	
	B	30.6	mm	-	
	B1	80.1	mm	-	
	B2	49.5	mm	-	
	B3	11	mm	-	
	C1	0.8	mm	-	
	SG1	8	mm	-	
	SG2	4	mm	-	
	SR	1.0	mm	(最小)	
	安装尺寸	SF	40	mm	-
	最大拧紧扭矩	TRQ	215.0	N. m	-
基本额定载荷	CR	46600	N	动载荷	
	COR	92000	N	静载荷	
最大静态容许负荷	FMAX	52000	N	最大静态容许负荷	

IKO CF 24V图片





参考资料:<http://www.sozhou.com/p/35fd4ae8.html>

