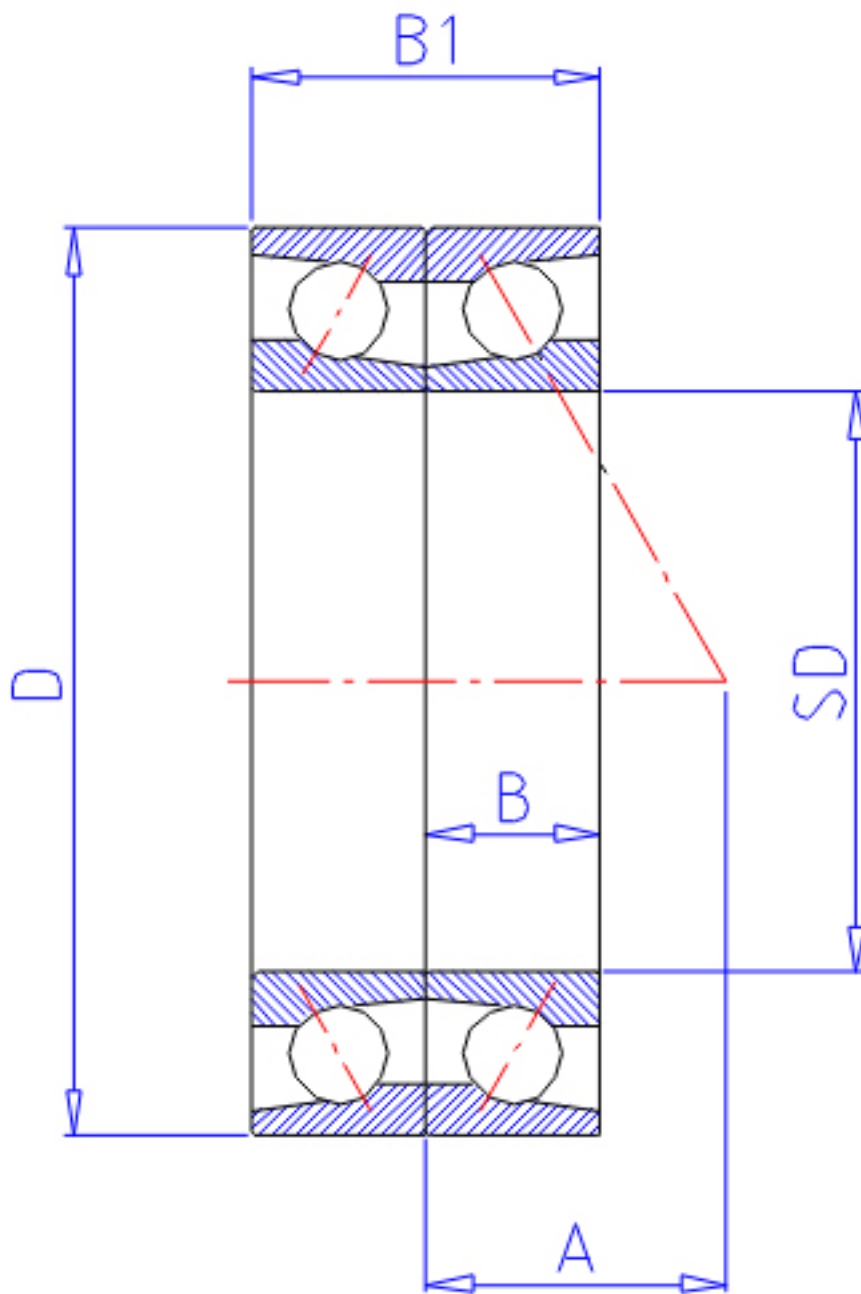


NTN 7207CDB参数

型号	LINA	7207CDB		型号
主要尺寸	SD	35	mm	-
	D	72	mm	-
	B	17	mm	宽度
	B1	34	mm	宽度
	R	1.1	mm	(最小)
	R1	0.60	mm	(最小)
基本额定载荷	CR	30500	N	动载荷
	COR	19900	N	静载荷
	CRF	3 100	kgf	动载荷
	CORF	2 030	kgf	静载荷
极限转速	LSG	13 000	r/min	脂润滑
	LSO	17 000	r/min	油润滑
作用点	A	15.500	mm	-
重量	MASS	270	g	重量
基本额定载荷	CR1	49500	N	动载荷(双列)
	COR1	40000	N	静载荷(双列)
	CRF1	5 050	kgf	动载荷(双列)
	CORF1	4 050	kgf	静载荷(双列)
极限转速	LSG1	13 000	r/min	脂润滑(双列)
	LSO1	17 000	r/min	油润滑(双列)
安装尺寸	DB1	42	mm	(最小)
	DA	65	mm	(最大)
	DB11	67.5	mm	(最大)
	RAS	1	mm	(最大)
	R1AS	0.6	mm	(最大)

NTN 7207CDB图片



参考资料:<http://www.sozhou.com/p/35df2106.html>

