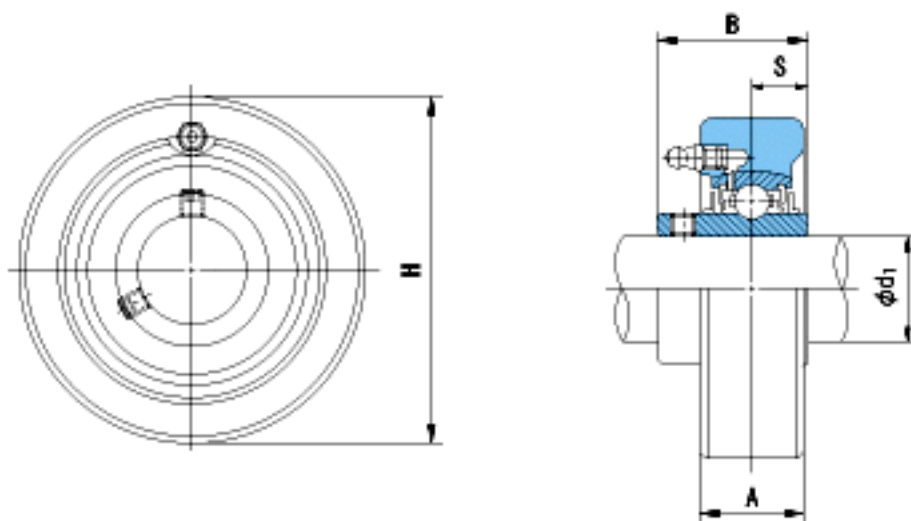


NACHI UCCX06参数

外形尺寸	H	100	mm	-
安装尺寸	d1	30	mm	-
	A	30	mm	-
	B	42.9	mm	-
	S	17.5	mm	-
	重量	Mass	1300	g
基本额定载荷	Cr	25900	N	动载荷
	Cor	15400	N	静载荷
极限速度	Grease	-	r/min	脂润滑
	Oil	-	r/min	油润滑

NACHI UCCX06图片



参考资料:<http://www.sozhou.com/p/35c56004.html>