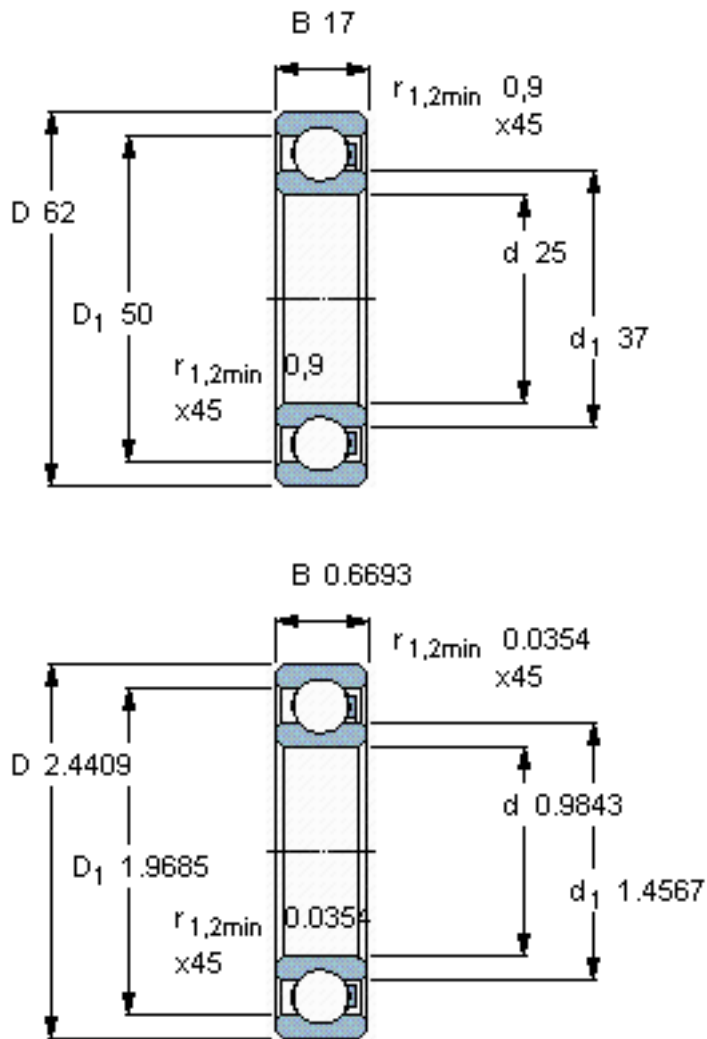


SKF 6305/HR22Q2参数

主要尺寸	d	25	mm	-
	D	62	mm	-
	B	17	mm	-
承载能力	动态 ¹	420	N	-
	静止 ²	320	N	-
额定转速	最大 ³	640	r/min	-
重量	重量	64	g	-
型号	型号	6305/HR22Q2	-	-

SKF 6305/HR22Q2图片



参考资料: <http://www.sozhou.com/p/35b3bee2.html>