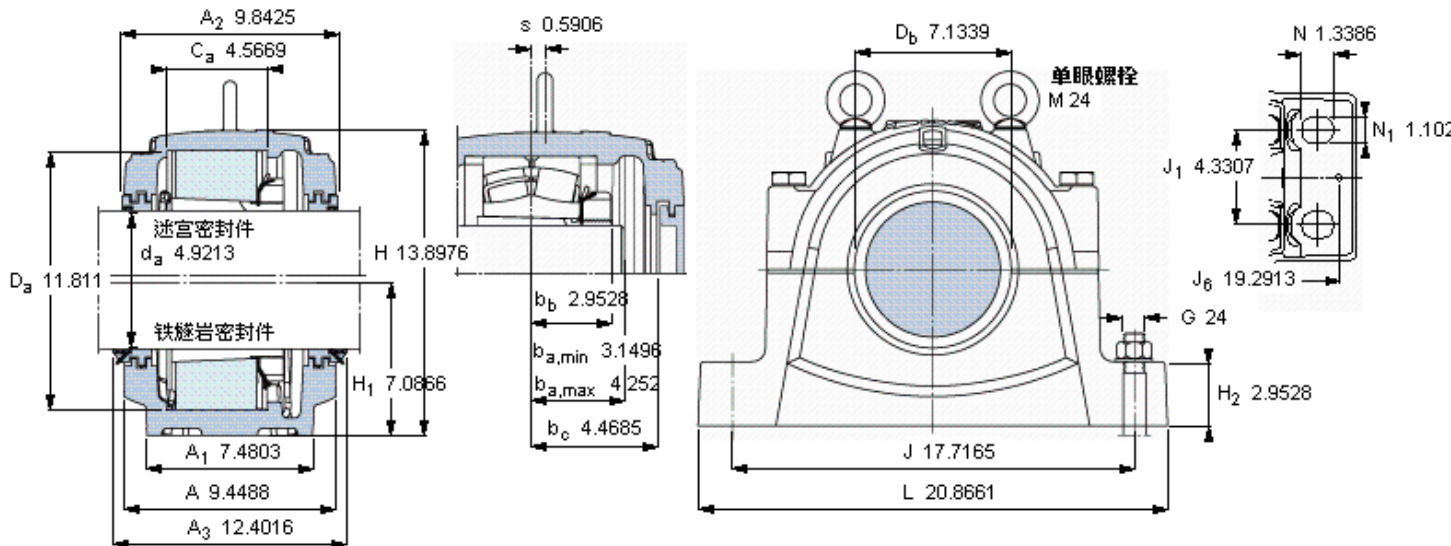


### SKF SNL 3136参数

轴	$d_a$	125	mm	-
适用的轴承	球面滚子轴承	22328 K	-	-
	CARB轴承	-	-	-
主要尺寸	A	240	mm	-
	L	530	-	-
	H	353	-	-
	$H_1$	180	-	-
	重量	重量	77500	g
型号	仅限轴承座	SNL 3136	-	-
	迷宫密封件	TS 36/125	-	-
	铁燧岩密封件	TNF 36/125	-	-
	端盖	ETS 36	-	-

### SKF SNL 3136图片



#### 适用的SKF轴承和附件

轴承	紧定套	定位环
22328 CCK/W33	H 2328	2 FRB 7/300
-	-	-

#### 脂量, 公斤

初步填充	0.0551
重新油脂	0.0055

#### 密封件

迷宫密封件	TS 36/125
铁燧岩密封件	TNF 36/125

#### 端盖

ETS 36

#### 有帽螺栓

尺寸 [毫米]	M 24x140
推荐的紧固	
扭矩 [Nm]	350
最大允许负荷 [kN]	
$F_{120^\circ}$	760
$F_{150^\circ}$	440
$F_{180^\circ}$	380

#### 适用的固定螺栓

尺寸 [毫米]	24
尺寸 [英寸]	7/8
推荐的紧固	
扭矩 [Nm]	665

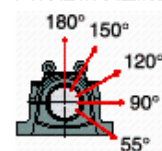
#### 销钉尺寸

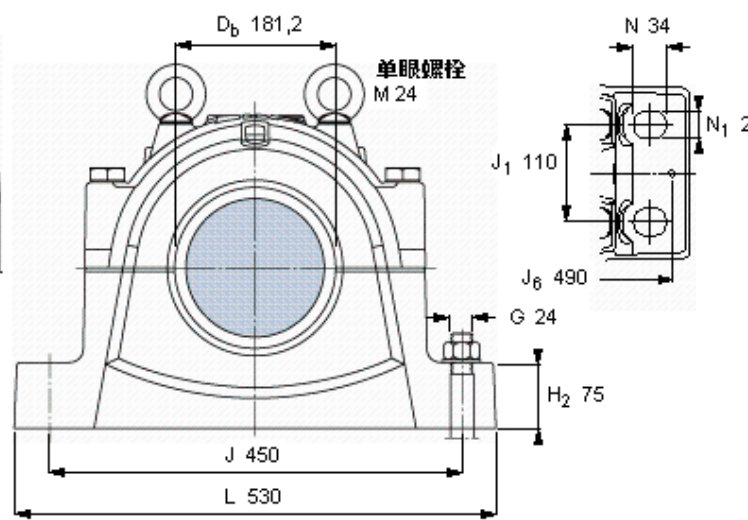
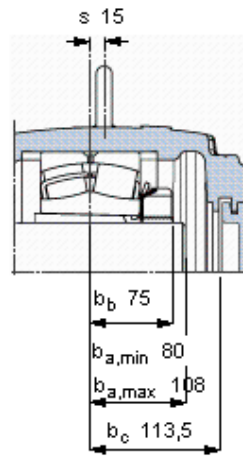
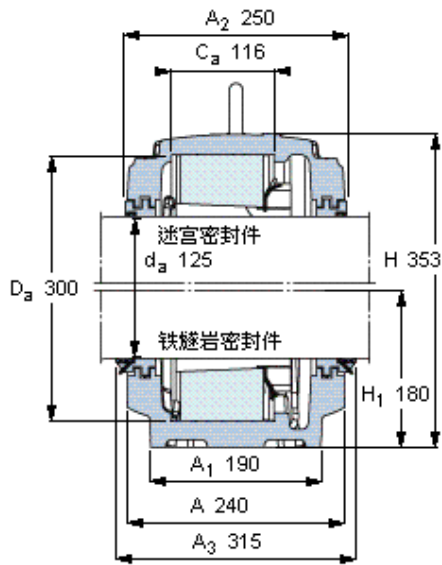
径(最大)	0.7874
中心距离 $J_6$	19.2913

#### 断裂负荷, 轴承箱, kN

$P_{0^\circ}$	1900
$P_{55^\circ}$	2400
$P_{90^\circ}$	1150
$P_{120^\circ}$	850
$P_{150^\circ}$	760
$P_{180^\circ}$	950
$P_a$	620

才需要遵守 $P_0$ 的限制  
础面积不受到支持时,  
只有在轴承座的整个基





**适用的SKF轴承和附件**

<b>轴承</b>	<b>紧定套</b>	<b>定位环</b>
22328 CCK/W33	H 2328	2 FRB 7/300

**脂量, 公斤**

初步填充	1,4
重新油脂	0,14

**密封件**

迷宫密封件	TS 36/125
铁燧岩密封件	TNF 36/125

**端盖**

ETS 36

**有帽螺栓**

尺寸 [毫米]	M 24x140
推荐的紧固	
扭矩 [Nm]	350
最大允许负荷 [kN]	
F <sub>120°</sub>	760
F <sub>150°</sub>	440
F <sub>180°</sub>	380

**适用的固定螺栓**

尺寸 [毫米]	24
尺寸 [英寸]	7/8
推荐的紧固	
扭矩 [Nm]	665

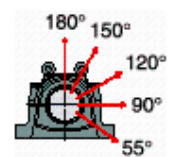
**销钉尺寸**

径(最大)	20
中心距离 J <sub>6</sub>	490

**断裂负荷, 轴承箱, kN**

P <sub>0°</sub>	1900
P <sub>55°</sub>	2400
P <sub>90°</sub>	1150
P <sub>120°</sub>	850
P <sub>150°</sub>	760
P <sub>180°</sub>	950
P <sub>a</sub>	620

才需要遵守P0°的限制  
础面积不受到支持时,  
只有在轴承座的整个基



参考资料: <http://www.sozhou.com/p/35a725bd.html>