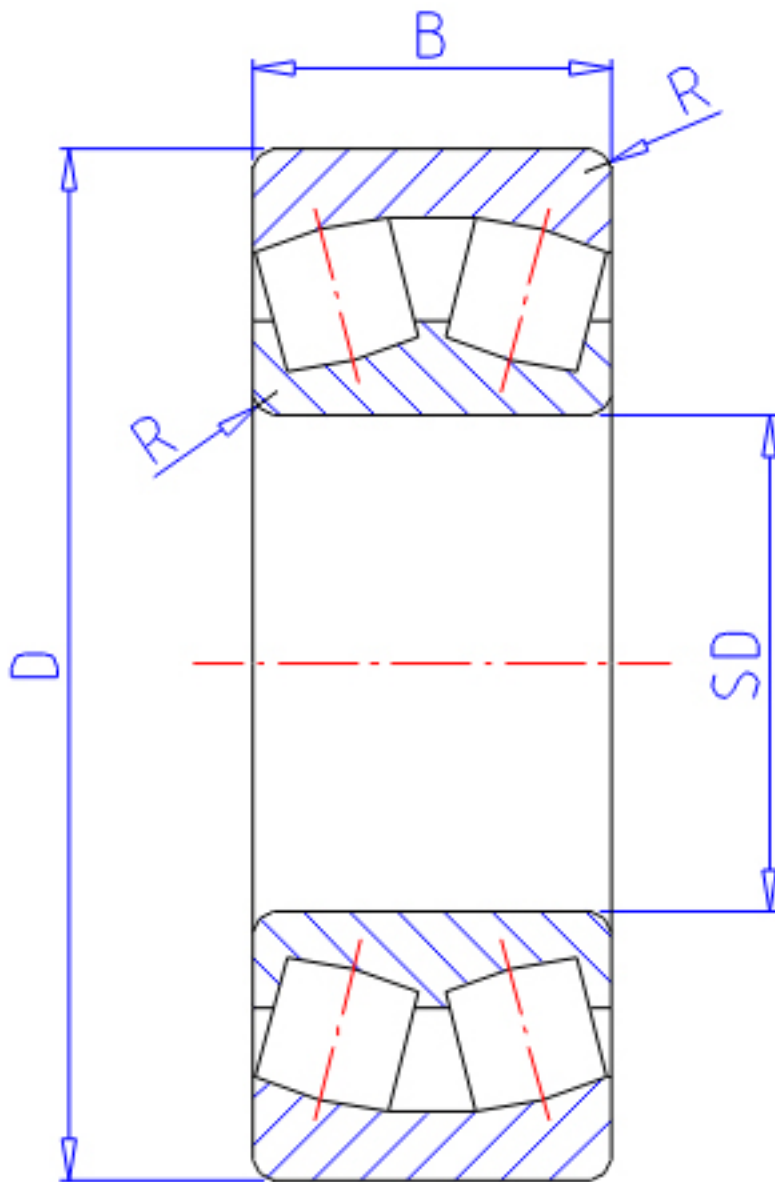


### NTN 24132B参数

|        |       |         |       |      |
|--------|-------|---------|-------|------|
| 主要尺寸   | SD    | 160     | mm    | -    |
|        | D     | 270     | mm    | 外径   |
|        | B     | 109     | mm    | 宽度   |
|        | R     | 2.1     | mm    | (最小) |
| 型号     | ORDER | 24132B  |       | 型号   |
| 基本额定载荷 | CR    | 1040000 | N     | 动载荷  |
|        | COR   | 1780000 | N     | 静载荷  |
|        | CRF   | 106 000 | kgf   | 动载荷  |
|        | CORF  | 181 000 | kgf   | 静载荷  |
| 极限转速   | LSG   | 1 000   | r/min | 脂润滑  |
|        | LSO   | 1 600   | r/min | 油润滑  |
| 重量     | MASS  | 26000   | g     | 重量   |
| 安装尺寸   | DA    | 258     | mm    | (最大) |
|        | DA1   | 172     | mm    | (最小) |
| 轴向载荷系数 | Y1    | 1.67    |       | -    |
|        | Y2    | 2.48    |       | -    |
|        | Y0    | 1.63    |       | -    |
| 常数     | E     | 0.4     |       | -    |
| 安装尺寸   | RAS   | 2       | mm    | (最大) |

### NTN 24132B图片



参考资料:<http://www.sozhou.com/p/359f6eb6.html>

