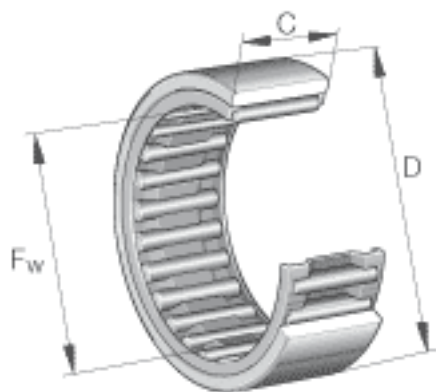
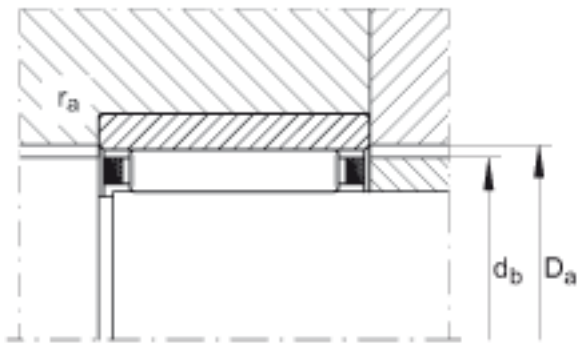
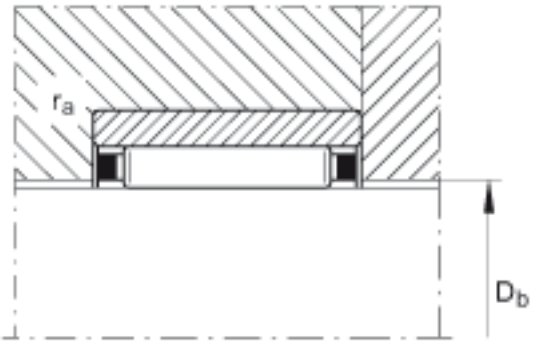
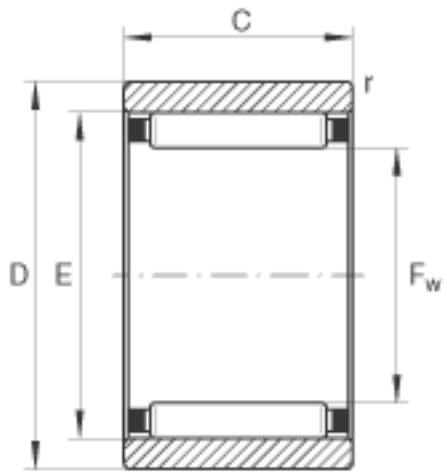


INA RNA012X22X12-TV参数

尺寸	F_w	12	mm	-
	D	22	mm	-
	C	12	mm	-
	D_a	18.3	mm	-
	D_b	12.3	mm	-
	d_b	17.6	mm	-
	E	18	mm	-
	$r_{a\ max}$	0.3	mm	-
	r_{min}	0.3	mm	-
	重量	m	19	g
基本额定载荷	C_r	11300	N	基本额定动载荷，径向
	C_{0r}	9900	N	基本额定静载荷，径向
疲劳极限载荷	C_{ur}	1740	N	疲劳极限载荷，径向
极限转速	n_G	26000	r/min	极限转速
参考转速	n_B	16200	r/min	参考转速

INA RNA012X22X12-TV图片





参考资料: <http://www.sozhou.com/p/356845d5.html>