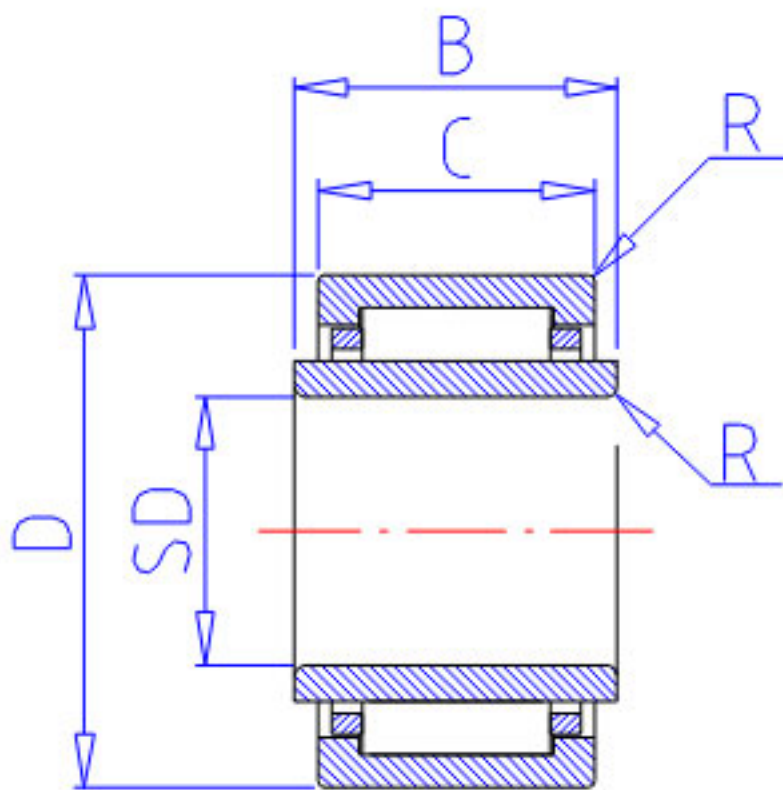


NSK LM5020参数

极限转速	LS	7100	1/min	极限转速
重量	MASS	190	g	重量
型号	型号	LM5020		-
外形尺寸	FW	50	mm	内径
	D	60		外径
	C	20	mm	宽度
	R	0.60	mm	(最小)
基本额定载荷	CR	33000	N	动载荷
	COR	60500	N	静载荷
	CR2	3350	kgf	动载荷
	COR2	6150	kgf	静载荷

NSK LM5020图片



参考资料:<http://www.sozhou.com/p/356130ed.html>

