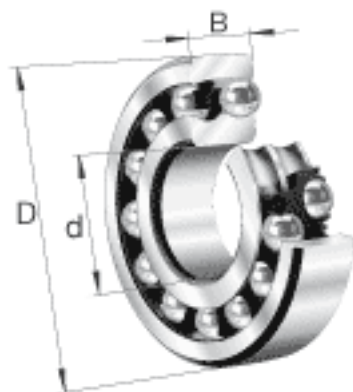
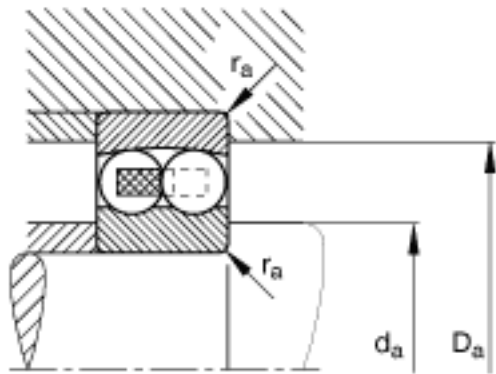
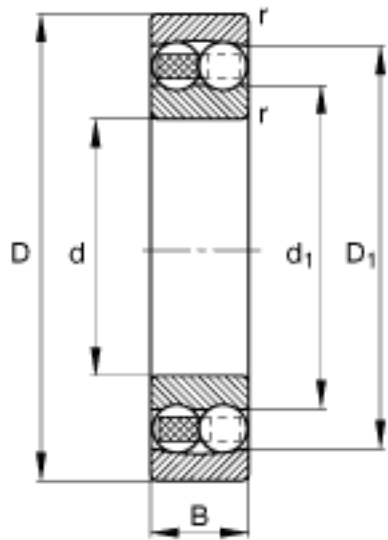


FAG 2311-TVH参数

尺寸	d	55	mm	-
	D	120	mm	-
	B	43	mm	-
	D_1	100.7	mm	-
	$D_{a\ max}$	109	mm	-
	d_1	71.7	mm	-
	$d_{a\ min}$	66	mm	-
	$r_{a\ max}$	2	mm	-
	r_{min}	2	mm	-
重量	m	2070	g	质量
基本额定载荷	C_r	77000	N	基本额定动载荷，径向
计算系数	e	0.42		-
	Y_1	1.51		-
	Y_2	2.33		-
基本额定载荷	C_{0r}	23800	N	基本额定静载荷，径向
计算系数	Y_0	1.58		-
极限转速	n_G	5600	r/min	极限转速
参考转速	n_B	8500	r/min	参考速度
疲劳极限载荷	C_{ur}	1480	N	疲劳极限载荷，径向

FAG 2311-TVH图片





参考资料:<http://www.sozhou.com/p/35201b6c.html>