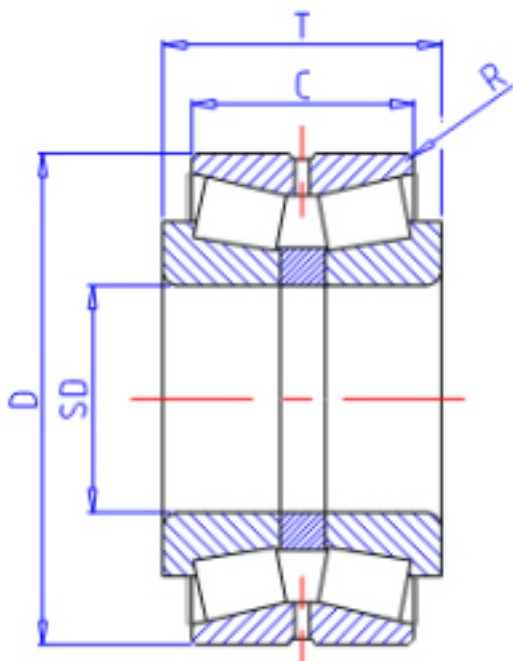


KOYO 46T30228JR/82.5参数

主要尺寸	SD	140	mm	内径
	D	250	mm	外径
	T	102	mm	-
	C	82.5	mm	宽度
	R	3.0	mm	(最小)
型号	ORDER	46T30228JR/82.5		型号
基本额定载荷	CR	720000	N	动载荷
	C0	1140000	N	静载荷

KOYO 46T30228JR/82.5图片



参考资料:<http://www.sozhou.com/p/34fea030.html>

