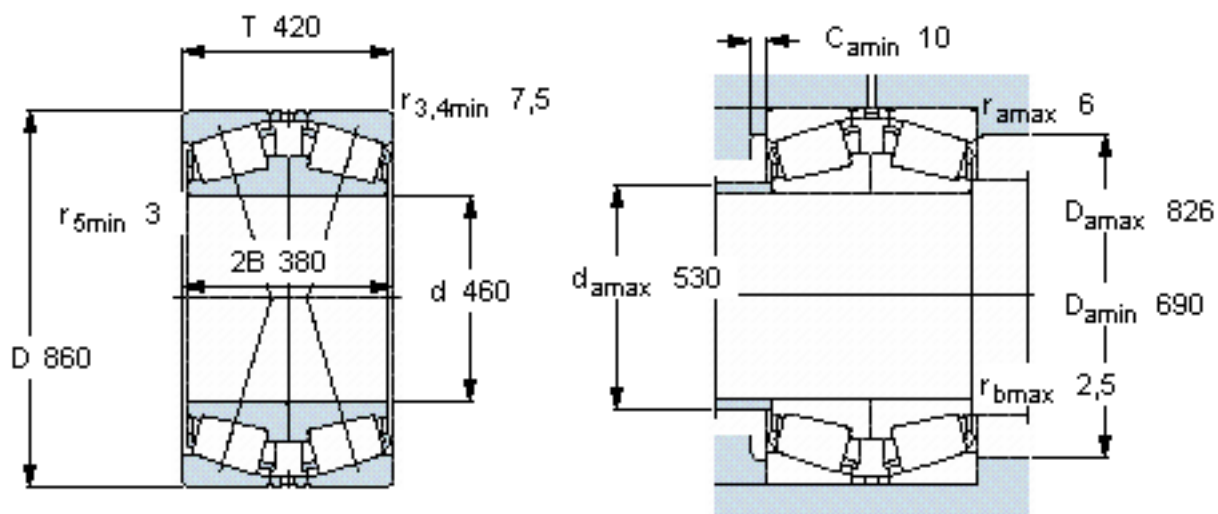


SKF 332300 A参数

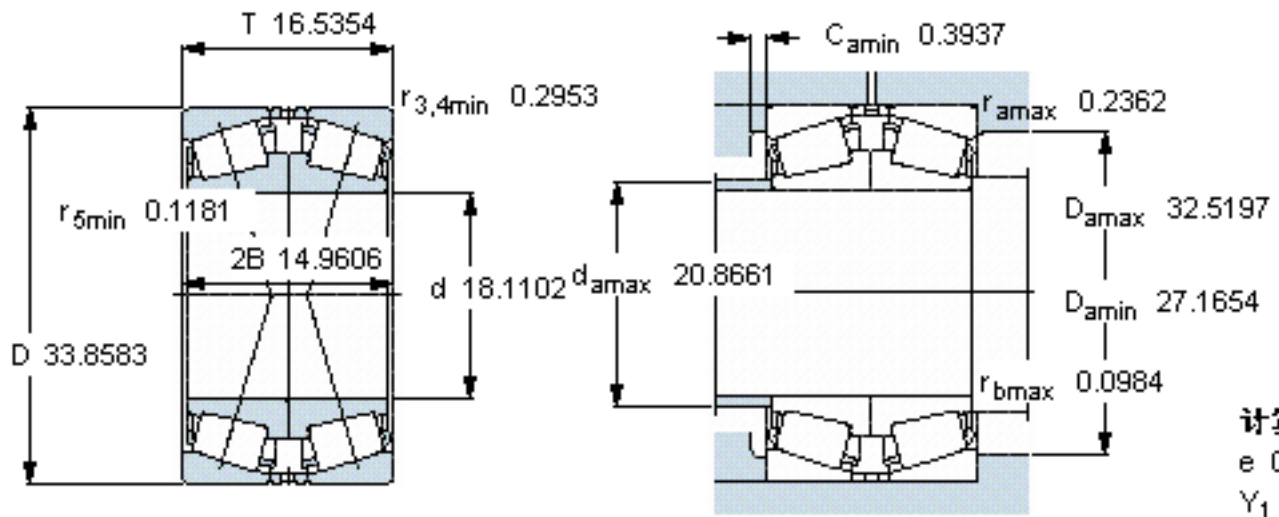
主要尺寸	d	460	mm	-
	D	860	mm	-
	T	420	mm	-
基本额定载荷	C	9680000	N	动载荷
	$C_0$	20400000	N	静载荷
疲劳载荷极限	$P_u$	1370000	N	-
额定转速	参考转速	400	r/min	-
	极限转速	670	r/min	-
重量	重量	1080000	g	-
型号	* SKF 探索者轴承	332300 A	-	-

SKF 332300 A图片



计算系数  
e 0,57  
Y<sub>1</sub> 1,2  
Y<sub>2</sub> 1,8  
Y<sub>0</sub> 1,1

参考资料:<http://www.sozhou.com/p/34f13367.html>



**计算系数**  
 $e$  0,57  
 $Y_1$  1,2  
 $Y_2$  1,8  
 $Y_0$  1,1