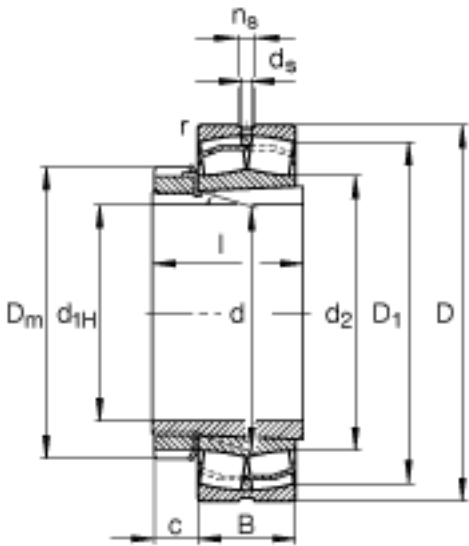
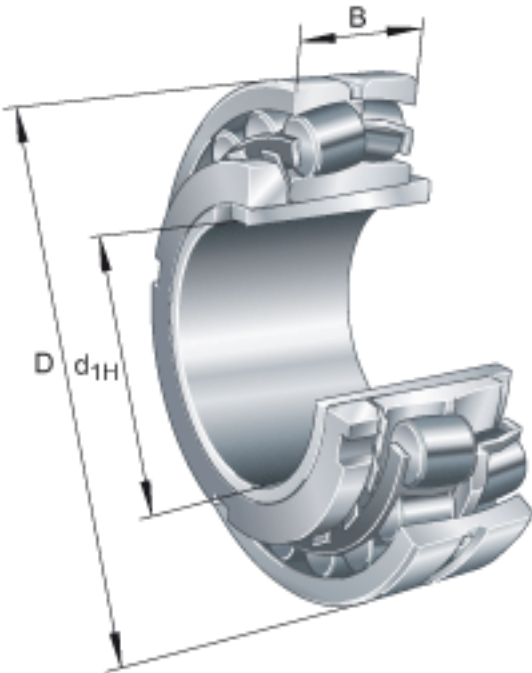


FAG 22330-E1-K-T41A + H2330参数

尺寸	$d_{1H}$	135	mm	-
	D	320	mm	-
	B	108	mm	-
	$B_{a \min}$	8	mm	-
	c	26	mm	-
	$D_1$	273.2	mm	-
	$D_{a \max}$	303	mm	-
	$D_m$	195	mm	-
	d	150	mm	-
	$d_2$	185.3	mm	-
	$d_{a \max}$	185	mm	-
	$d_{b \min}$	163	mm	-
基本额定载荷	$C_r$	1640000	N	基本额定动载荷，径向
计算系数	e	0.33		-
	$Y_1$	2.02		-
	$Y_2$	3		-
基本额定载荷	$C_{0r}$	1850000	N	基本额定静载荷，径向
计算系数	$Y_0$	1.97		-
极限转速	$n_G$	2290	r/min	极限转速
参考转速	$n_B$	1550	r/min	参考速度
疲劳极限载荷	$C_{ur}$	147000	N	疲劳极限载荷，径向
重量	m	40900	g	质量
	$m_1$	6760	g	质量，紧定套
尺寸	$d_s$	9.5	mm	-
	l	139	mm	-
	$n_s$	17.7	mm	-
	$r_{a \max}$	3	mm	-

	$r_{\min}$	4	mm	-
说明		H2330		质量, 紧定套

FAG 22330-E1-K-T41A + H2330图片



参考资料:<http://www.sozhou.com/p/34e5458b.html>

