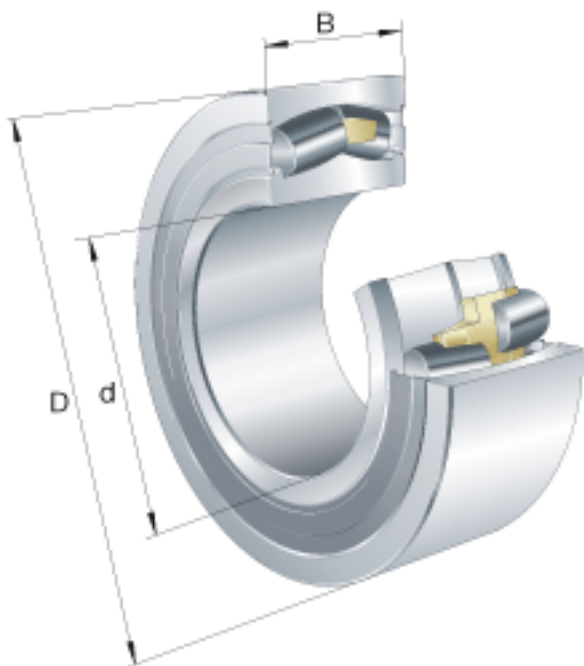
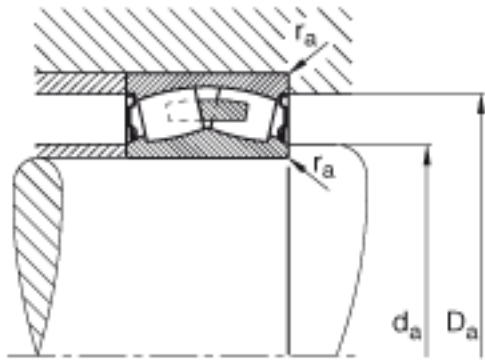
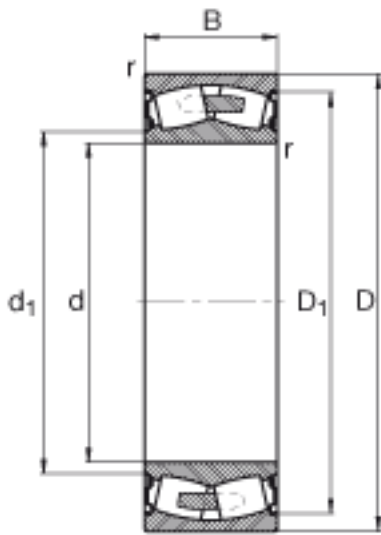


FAG F-803006. PRL 参数

尺寸	d	140	mm	-
	D	225	mm	-
	B	85	mm	-
	$D_1$	192.9	mm	-
	$r_{a\ max}$	2	mm	-
	$r_{min}$	2	mm	-
重量	m	12700	g	质量
基本额定载荷	$C_r$	655000	N	基本额定动载荷, 径向
计算系数	e	0.32		-
	$Y_1$	2.09		-
	$Y_2$	3.11		-
基本额定载荷	$C_{0r}$	1140000	N	基本额定静载荷, 径向
计算系数	$Y_0$	2.04		-
极限转速	$n_{G\ Fett}$	1300	r/min	脂润滑时的极限转速
疲劳极限载荷	$C_{ur}$	66000	N	疲劳极限载荷, 径向

FAG F-803006. PRL 图片





参考资料:<http://www.sozhou.com/p/34d485d5.html>