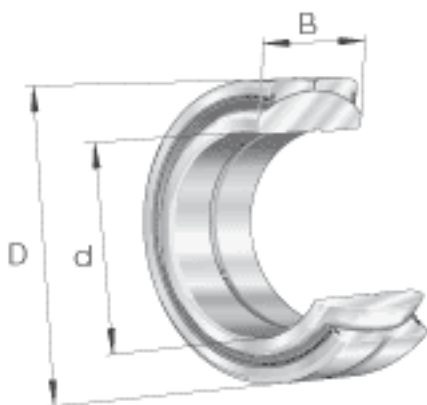
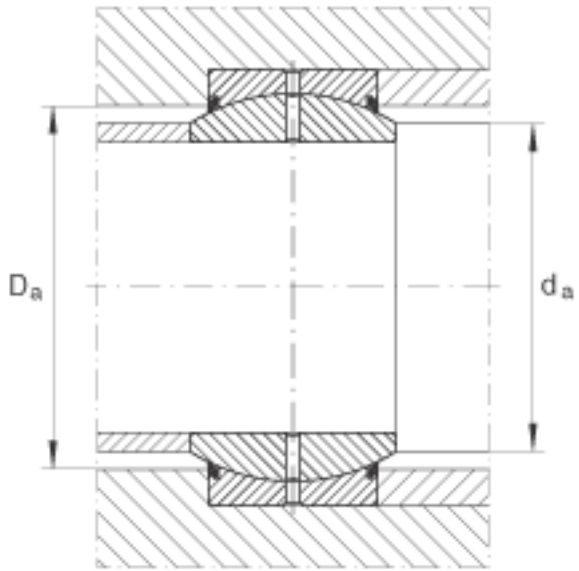
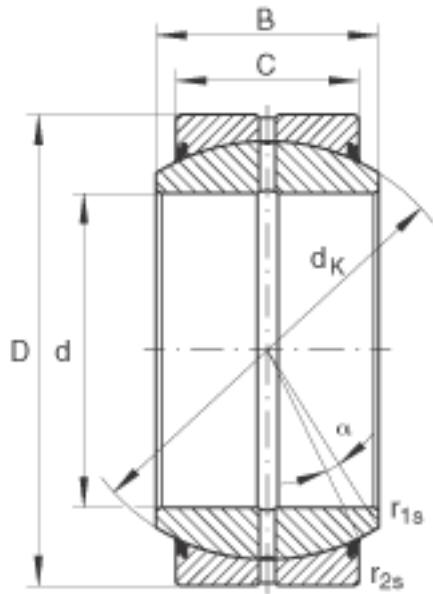


### INA GE30-D0-2RS参数

尺寸	d	30	mm	公差: 0 / -0,01
	D	47	mm	公差: 0 / -0,011
	B	22	mm	公差: 0 / -0,12
说明		0.05 - 0.1	mm	径向内部游隙 CN 也适用于游隙组别 C2 和 C3
尺寸	C	18	mm	公差: 0 / -0,24
	$D_{a \text{ min}}$	38	mm	-
	$d_{a \text{ max}}$	34.2	mm	-
	$d_K$	40.7	mm	-
	$r_{1s \text{ min}}$	0.6	mm	倒角尺寸
	$r_{2s \text{ min}}$	0.6	mm	倒角尺寸
接触角	$\alpha$	6		-
重量	m	140	g	质量
基本额定载荷	$C_r$	62000	N	基本额定动载荷, 径向
	$C_{0r}$	310000	N	基本额定静载荷, 径向

### INA GE30-D0-2RS图片





参考资料:<http://www.sozhou.com/p/34cb91a4.html>